

MAßTABELLEN ZARGENSYSTEME 2021

BOD'OR KTM

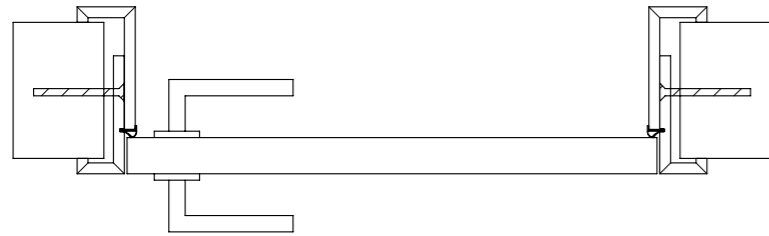
Zargensysteme Maßtabellen

	Seite
Maßtabelle Cube wandumfassend inkl. ausstemmen Wand	4
Maßtabelle Cube wandumfassend ohne ausstemmen Wand	6
Maßtabelle Re-Cube wandumfassend	8
Maßtabelle Cube wandbündig 6 mm	10
Maßtabelle Re-Cube wandbündig 6 mm	12
Maßtabelle Cube wandbündig 12 mm	14
Maßtabelle Re-Cube wandbündig 12 mm	16
Maßtabelle Cube SF	18
Maßtabelle Under - Cover Doorframes	20
Maßtabelle RE-Under - Cover Doorframes	22



Maßtabelle CUBE wandumfassend

inkl. ausstemmen Wand



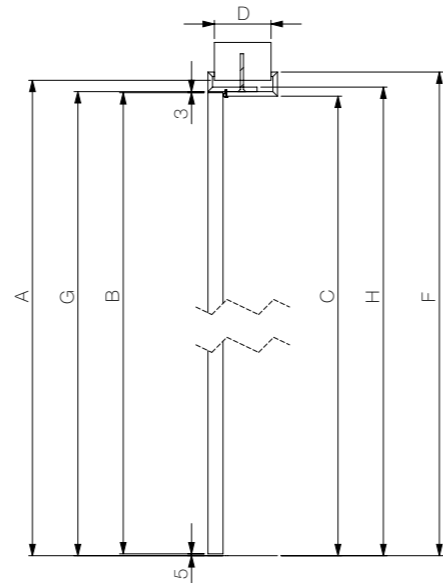
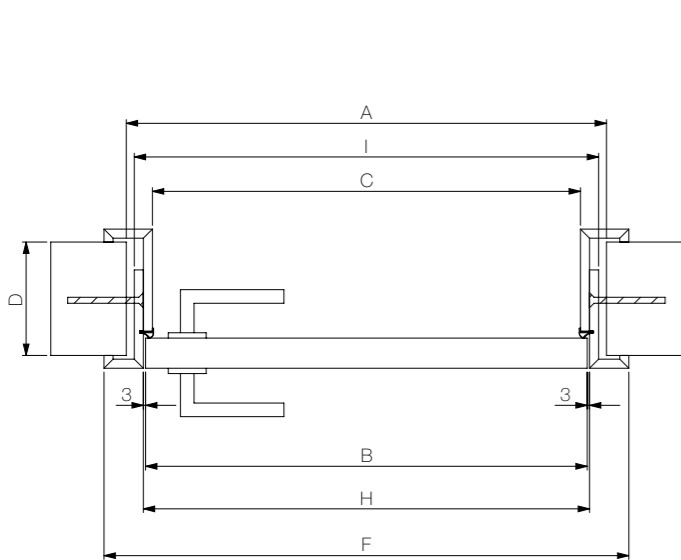
1-flügelig

Bei Maßtabelle ist das Türblattaussenmaß das Grundmaß.
Berechnungstool finden Sie unter www.bodor-ktm.com/produkte/cube-wandumfassend

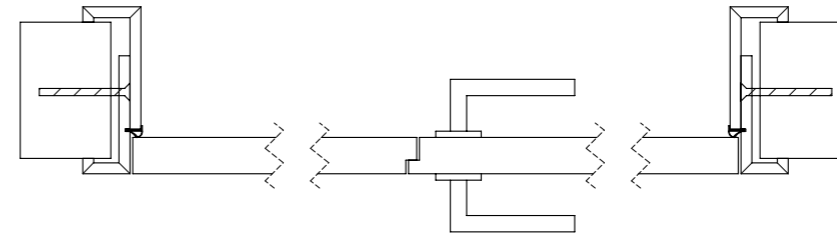
	A			B			H			F			I			C		
	Maueröffnungsmaße			Türblattaussenmaß			Zargenfalzmaße			Bekleidungsaußenmaße			Futteraußenmaße			Durchgangsmaße		
Breite	+ 51 mm			0			+ 6 mm			+ 110 mm			+ 30 mm			- 18 mm		
	Höhe	x	Breite	Höhe	x	Breite	Höhe	x	Breite	Höhe	x	Breite	Höhe	x	Breite	Höhe	x	Breite
			635			584			590			694			614			566
			760			709			715			819			739			691
			885			834			840			944			864			816
			1010			959			965			1069			989			941
			1135			1084			1090			1194			1114			1066
		1260			1209			1215			1319			1239			1191	

	+ 38 mm		0		+ 8 mm		+ 60 mm		+ 20 mm		- 4 mm	
	Höhe											
	2010		1972		1980		2032		1992		1968	
	2135		2097		2105		2157		2117		2093	
	2260		2222		2230		2282		2242		2218	
	2385		2347		2355		2407		2367		2343	
	2510		2472		2480		2532		2492		2468	
	2635		2597		2605		2657		2617		2593	
	2760		2722		2730		2782		2742		2718	
	2885		2847		2855		2907		2867		2843	
	3010		2972		2980		3032		2992		2968	

Mindestendwandstärke 65 mm



Neu 2021: Maßtabellen angepasst



2-flügelig

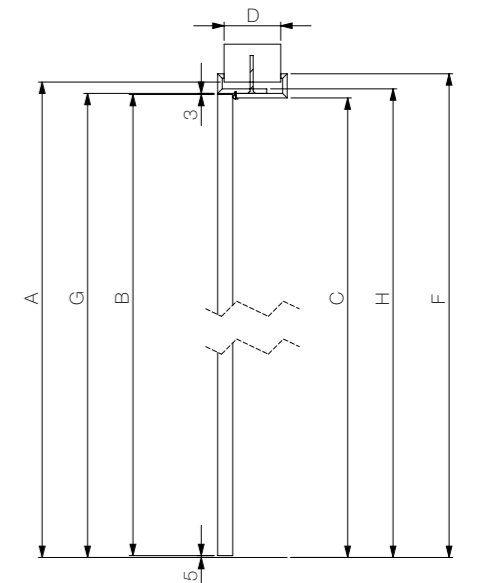
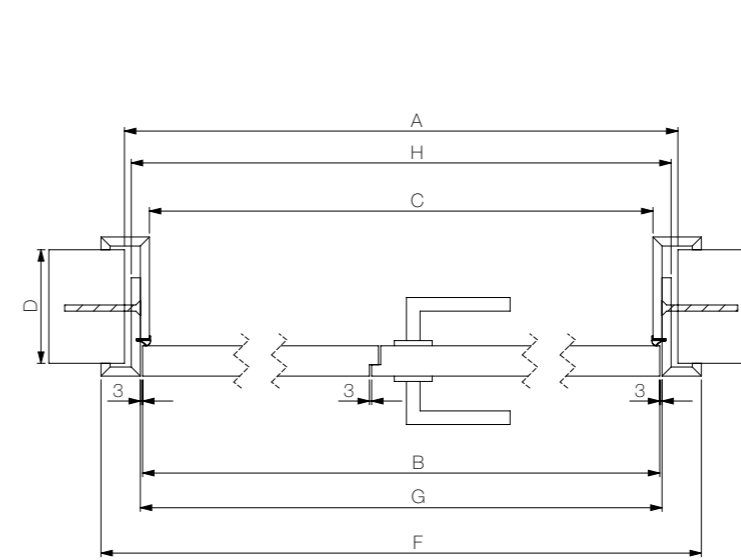
Bei Maßtabelle ist das Türblattaussenmaß das Grundmaß.
Berechnungstool finden Sie unter www.bodor-ktm.com/produkte/cube-wandumfassend

	A			B			H			F			I			C		
	Maueröffnungsmaße			Türblattaussenmaß			Zargenfalzmaße			Bekleidungsaußenmaße			Futteraußenmaße			Durchgangsmaße		
Breite	+ 65 mm			0			+ 6 mm			+ 110 mm			+ 30 mm			- 18 mm		
	Höhe	x	Breite	Höhe	x	Breite	Höhe	x	Breite	Höhe	x	Breite	Höhe	x	Breite	Höhe	x	Breite
			1500			1435			1441			1545			1465			1417
			1750			1685			1691			1795			1715			1667
			2000			1935			1941			2045			1965			1917

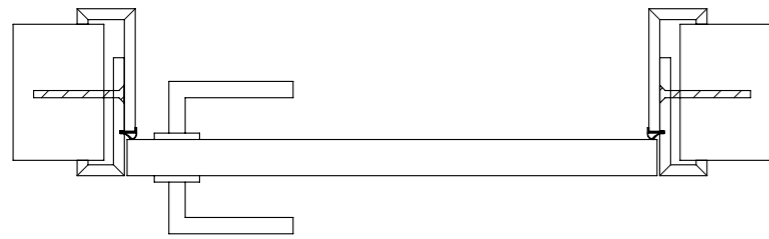
	+ 38 mm		0		+ 8 mm		+ 60 mm		+ 20 mm		- 5 mm	
	Höhe											
	2010		1972		1980		2032		1992		1968	
	2135		2097		2105		2157		2117		2093	
	2260		2222		2230		2282		2242		2218	
	2385		2347		2355		2407		2367		2343	
	2510		2472		2480		2532		2492		2468	
	2635		2597		2605		2657		2617		2593	
	2760		2722		2730		2782		2742		2718	
	2885		2847		2855		2907		2867		2843	
	3010		2972		2980		3032		2992		2968	

* 2 x 722 mm
* 2 x 847 mm
* 2 x 972 mm

Mindestendwandstärke 65 mm



Maßtabelle CUBE wandumfassend ohne ausstemmen Wand



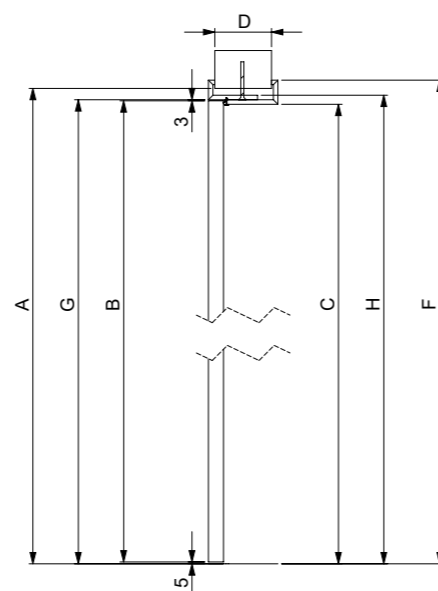
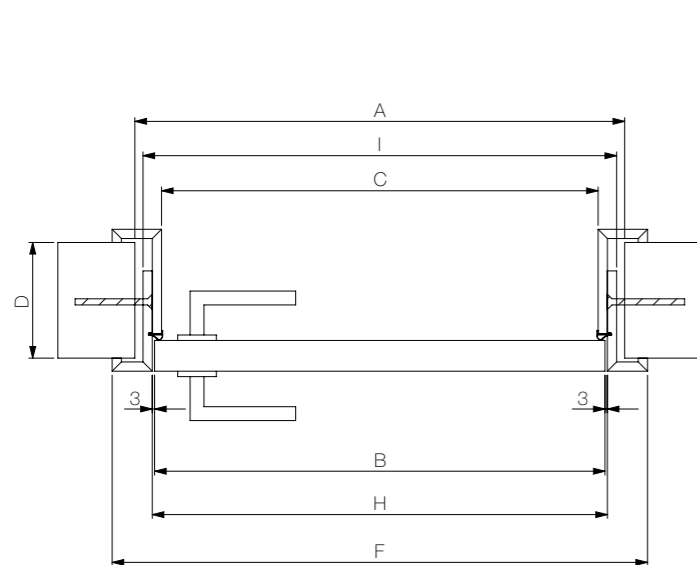
1-flügelig

Bei Maßtabelle ist das Türblattaussenmaß das Grundmaß.
Berechnungstool finden Sie unter www.bodor-ktm.com/produkte/cube-wandumfassend

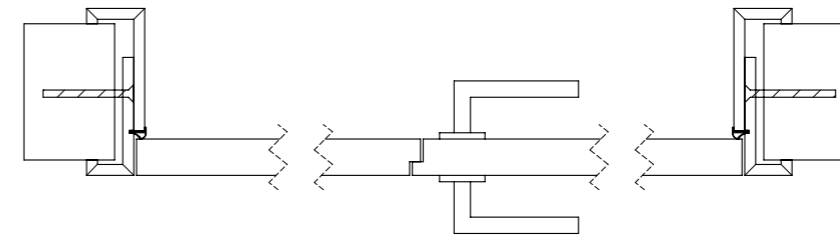
	A			B			H			F			I			C		
	Maueröffnungsmaße			Türblattaussenmaß			Zargenfalzmaße			Bekleidungsaußenmaße			Futteraußenmaße			Durchgangsmaße		
Breite	+ 76 mm			0			+ 6 mm			+ 110 mm			+ 30 mm			-18 mm		
	Höhe	x	Breite	Höhe	x	Breite	Höhe	x	Breite	Höhe	x	Breite	Höhe	x	Breite	Höhe	x	Breite
			660			584			590			694			614			566
			785			709			715			819			739			691
			910			834			840			944			864			816
			1035			959			965			1069			989			941
			1160			1084			1090			1194			1114			1066
		1285			1209			1215			1319			1239			1191	

	+ 38 mm		0		+ 8 mm		+ 60 mm		+ 20 mm		- 4 mm	
	Höhe											
	2010		1972		1980		2032		1992		1968	
	2135		2097		2105		2157		2117		2093	
	2260		2222		2230		2282		2242		2218	
	2385		2347		2355		2407		2367		2343	
	2510		2472		2480		2532		2492		2468	
	2635		2597		2605		2657		2617		2593	
	2760		2722		2730		2782		2742		2718	
	2885		2847		2855		2907		2867		2843	
	3010		2972		2980		3032		2992		2968	

Mindestendwandstärke 65 mm



Neu 2021: Maßtabellen angepasst



2-flügelig

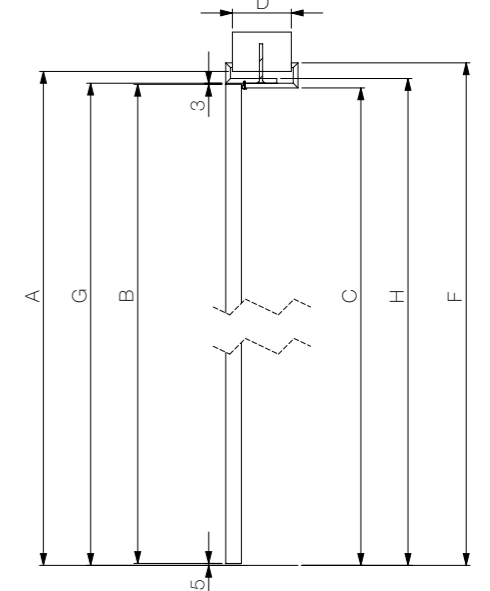
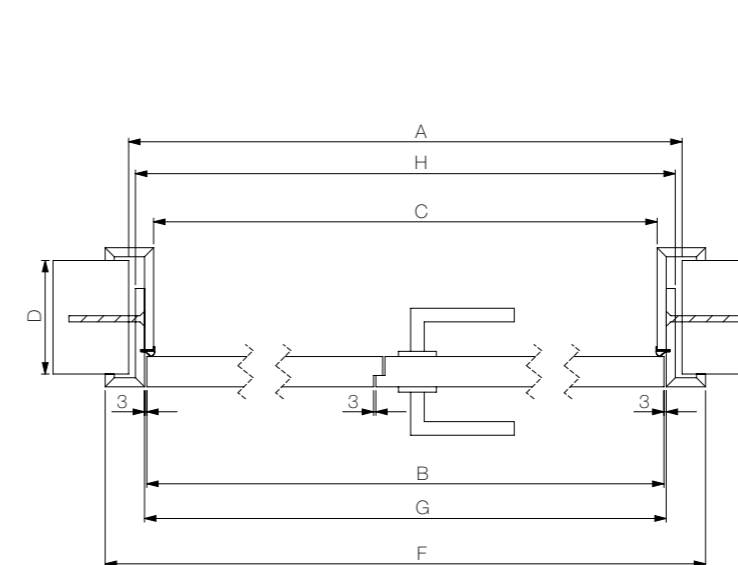
Bei Maßtabelle ist das Türblattaussenmaß das Grundmaß.
Berechnungstool finden Sie unter www.bodor-ktm.com/produkte/cube-wandumfassend

	A			B			H			F			I			C		
	Maueröffnungsmaße			Türblattaussenmaß			Zargenfalzmaße			Bekleidungsaußenmaße			Futteraußenmaße			Durchgangsmaße		
Breite	+ 90 mm			0			+ 6 mm			+ 110 mm			+ 30 mm			-18 mm		
	Höhe	x	Breite	Höhe	x	Breite	Höhe	x	Breite	Höhe	x	Breite	Höhe	x	Breite	Höhe	x	Breite
			1525			1435			1441			1545			1465			1417
			1775			1685			1691			1795			1715			1667
			2025			1935			1941			2045			1965			1917

	+ 38 mm		0		+ 8 mm		+ 60 mm		+ 20 mm		- 4 mm	
	Höhe											
	2010		1972		1980		2032		1992		1968	
	2135		2097		2105		2157		2117		2093	
	2260		2222		2230		2282		2242		2218	
	2385		2347		2355		2407		2367		2343	
	2510		2472		2480		2532		2492		2468	
	2635		2597		2605		2657		2617		2593	
	2760		2722		2730		2782		2742		2718	
	2885		2847		2855		2907		2867		2843	
	3010		2972		2980		3032		2992		2968	

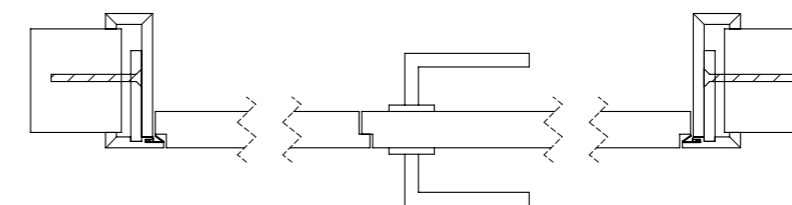
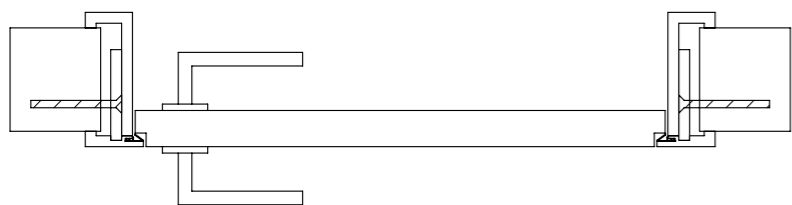
* 2 x 722 mm
* 2 x 847 mm
* 2 x 972 mm

Mindestendwandstärke 65 mm



Maßtabelle RE-CUBE wandumfassend

Neu 2021: Maßtabellen angepasst



1-flügelig

Bei Maßtabelle ist das Türblattaussenmaß das Grundmaß.
Berechnungstool finden Sie unter www.bodor-ktm.com/produkte/re-cube-wandumfassend

2-flügelig

Bei Maßtabelle ist das Türblattaussenmaß das Grundmaß.
Berechnungstool finden Sie unter www.bodor-ktm.com/produkte/re-cube-wandumfassend

Breite	A			B			H			F			I			C		
	Maueröffnungsmaße			Türblattaussenmaß			Zargenfalzmaße			Bekleidungsaußenmaße			Futteraußenmaße			Durchgangsmaße		
	+ 66 mm			0			+ 6 mm			+ 110 mm			+ 54 mm			-18 mm		
	Höhe	x	Breite	Höhe	x	Breite	Höhe	x	Breite	Höhe	x	Breite	Höhe	x	Breite	Höhe	x	Breite
			650			584			590			694			638			566
			775			709			715			819			763			691
			900			834			840			944			888			816
			1025			959			965			1069			1013			941
			1150			1084			1090			1194			1138			1066
			1275			1209			1215			1319			1263			1191

Höhe	A		B		H		F		I		C	
	+ 38 mm		0		+ 8 mm		+ 60 mm		+ 32 mm		-4 mm	
2010	1972		1980		2032		2004		1968			
2135	2097		2105		2157		2129		2093			
2260	2222		2230		2282		2254		2218			
2385	2347		2355		2407		2379		2343			
2510	2472		2480		2532		2504		2468			
2635	2597		2605		2657		2629		2593			
2760	2722		2730		2782		2754		2718			
2885	2847		2855		2907		2879		2843			
3010	2972		2980		3032		3004		2968			

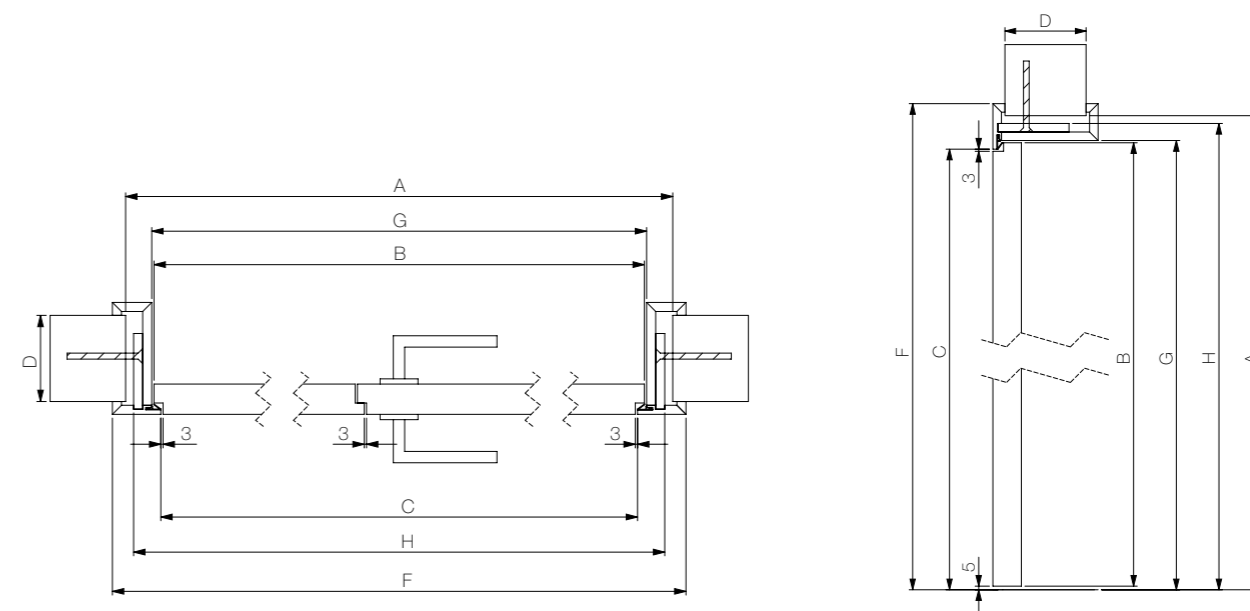
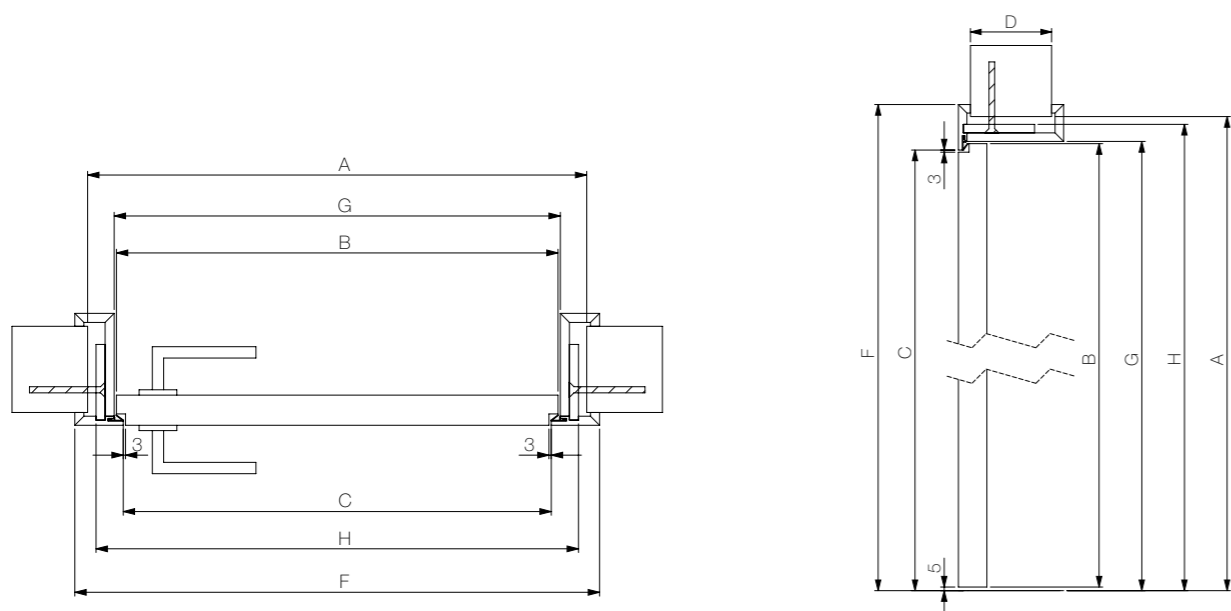
Breite	A			B			H			F			I			C		
	Maueröffnungsmaße			Türblattaussenmaß			Zargenfalzmaße			Bekleidungsaußenmaße			Futteraußenmaße			Durchgangsmaße		
	+ 65 mm			0			+ 6 mm			+ 110 mm			+ 54 mm			-18 mm		
	Höhe	x	Breite	Höhe	x	Breite	Höhe	x	Breite	Höhe	x	Breite	Höhe	x	Breite	Höhe	x	Breite
			1500			1435			1441			1545			1489			1417
			1750			1685			1691			1795			1739			1667
			2000			1935			1941			2045			1989			1917

Höhe	A		B		H		F		I		C	
	+ 38 mm		0		+ 8 mm		+ 60 mm		+ 32 mm		-4 mm	
2010	1972		1980		2032		2004		1968			
2135	2097		2105		2157		2129		2093			
2260	2222		2230		2282		2254		2218			
2385	2347		2355		2407		2379		2343			
2510	2472		2480		2532		2504		2468			
2635	2597		2605		2657		2629		2593			
2760	2722		2730		2782		2754		2718			
2885	2847		2855		2907		2879		2843			
3010	2972		2980		3032		3004		2968			

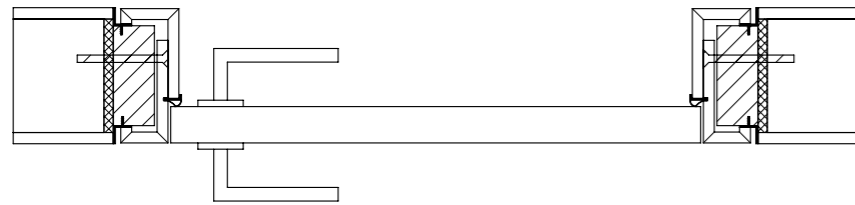
* 2 x 722 mm
* 2 x 847 mm
* 2 x 972 mm

Mindestendwandstärke 65 mm
Achtung: Zargen werden auf genaue Wandstärke geliefert. Kein Verstellbereich zum Ausgleich von nicht exakt gearbeiteten Wänden

Mindestendwandstärke 65 mm



Maßtabelle CUBE wandbündig 6 mm



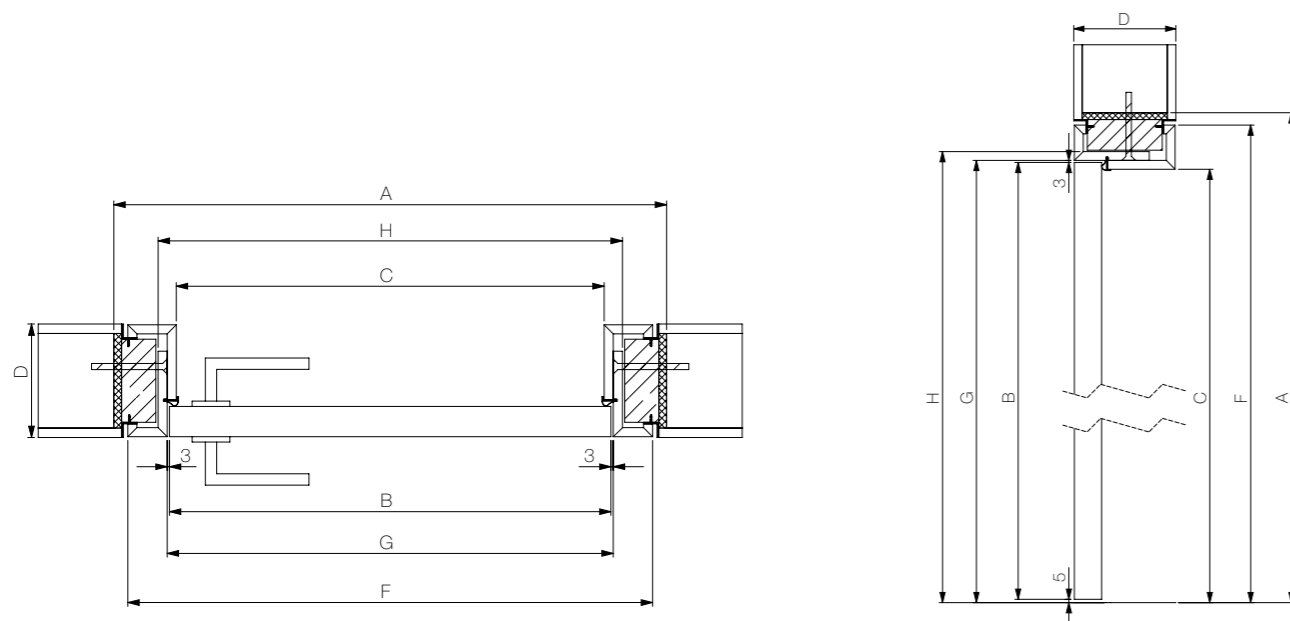
1-flügelig

Bei Maßtabelle ist das Türblattaussenmaß das Grundmaß.
Berechnungstool finden Sie unter www.bodor-ktm.com/produkte/cube-wandbueendig-6mm

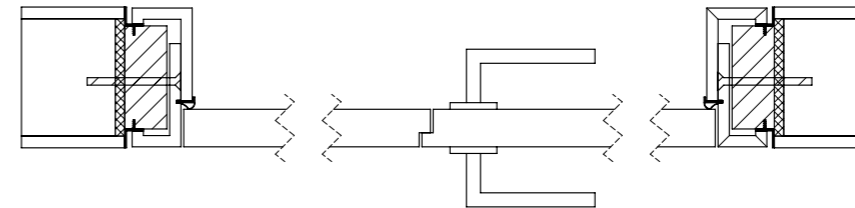
	A			E			B			H			F			I			C		
	Maueröffnungsmaße			Blindstockaußenmaße			Türblattausßenmaß			Zargenfalzmaße			Bekleidungsaußenmaße			Futteraußenmaße			Durchgangsmaße		
	+ 146 mm			+ 126 mm			0			+ 6 mm			+ 110 mm			+ 30 mm			- 18 mm		
Breite	Höhe	x	Breite	Höhe	x	Breite	Höhe	x	Breite	Höhe	x	Breite	Höhe	x	Breite	Höhe	x	Breite	Höhe	x	Breite
		730			710			584			590			694			614			566	
		855			835			709			715			819			739			691	
		980			960			834			840			944			864			816	
		1105			1085			959			965			1069			989			941	
		1230			1210			1084			1090			1194			1114			1066	
		1355			1335			1209			1215			1319			1239			1191	

	+ 78 mm			+ 68 mm			0			+ 8 mm			+ 60 mm			+ 20 mm			- 4 mm		
	Höhe	2050		2040			1972			1980			2032			1992			1968		
2175			2165			2097			2105			2157			2117			2093			
2300			2290			2222			2230			2282			2242			2218			
2425			2415			2347			2355			2407			2367			2343			
2550			2540			2472			2480			2532			2492			2468			
2675			2665			2597			2605			2657			2617			2593			
2800			2790			2722			2730			2782			2742			2718			
2925			2915			2847			2855			2907			2867			2843			
3050			3040			2972			2980			3032			2992			2968			

Mindestendwandstärke 100 mm



Neu 2021: Maßtabellen angepasst



2-flügelig

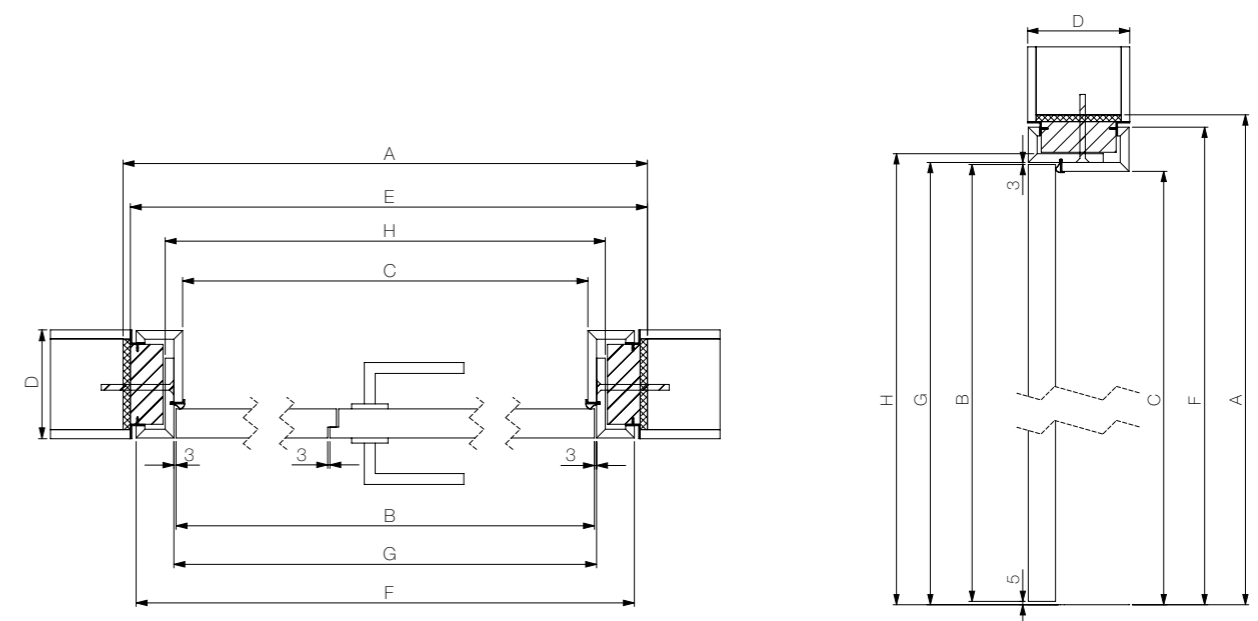
Bei Maßtabelle ist das Türblattaussenmaß das Grundmaß.
Berechnungstool finden Sie unter www.bodor-ktm.com/produkte/cube-wandbueendig-6mm

	A			E			B			H			F			I			C		
	Maueröffnungsmaße			Blindstockaußenmaße			Türblattausßenmaß			Zargenfalzmaße			Bekleidungsaußenmaße			Futteraußenmaße			Durchgangsmaße		
	+ 146 mm			+ 126 mm			0			+ 6 mm			+ 110 mm			+ 30 mm			- 18 mm		
Breite	Höhe	x	Breite	Höhe	x	Breite	Höhe	x	Breite	Höhe	x	Breite	Höhe	x	Breite	Höhe	x	Breite	Höhe	x	Breite
		1581			1561			1435			1441			1545			1465			1417	
		1831			1811			1685			1691			1795			1715			1667	
		2081			2061			1935			1941			2045			1965			1917	

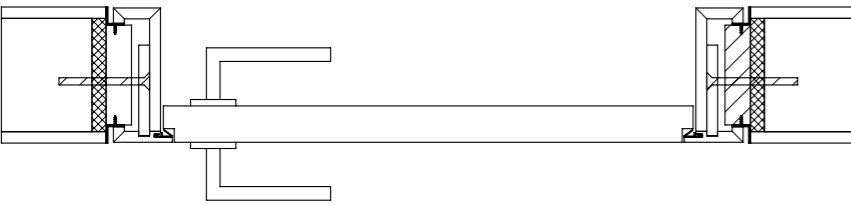
	+ 78 mm			+ 68 mm			0			+ 8 mm			+ 60 mm			+ 20 mm			- 4 mm		
	Höhe	2050		2040			1972			1980			2032			1992			1968		
2175			2165			2097			2105			2157			2117			2093			
2300			2290			2222			2230			2282			2242			2218			
2425			2415			2347			2355			2407			2367			2343			
2550			2540			2472			2480			2532			2492			2468			
2675			2665			2597			2605			2657			2617			2593			
2800			2790			2722			2730			2782			2742			2718			
2925			2915			2847			2855			2907			2867			2843			
3050			3040			2972			2980			3032			2992			2968			

* 2 x 722 mm
* 2 x 847 mm
* 2 x 972 mm

Mindestendwandstärke 100 mm



Maßtabelle RE-CUBE wandbündig 6 mm

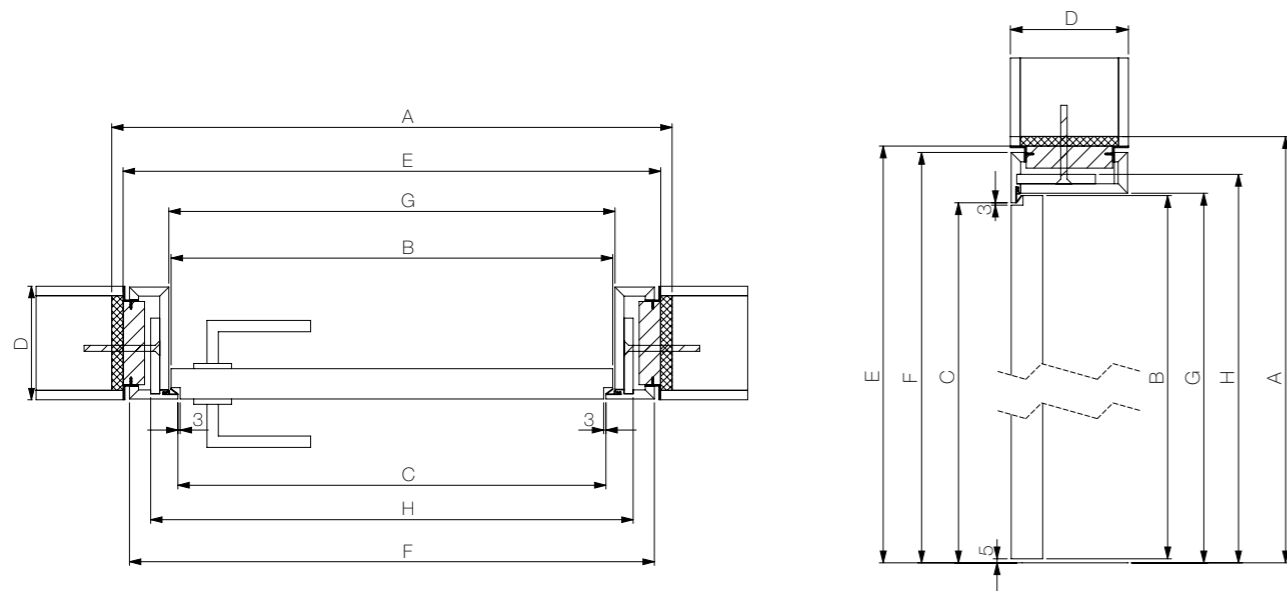


1-flügelig

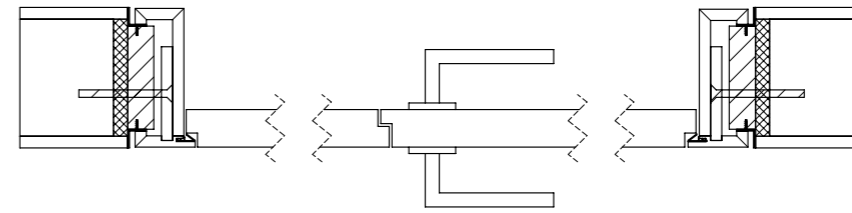
Bei Maßabelle ist das Türblattaussenmaß das Grundmaß.
Berechnungstool finden Sie unter www.bodor-ktm.com/produkte/re-cube-wandbuendig-6mm

	A			E			B			H			F			I			C		
	Maueröffnungsmaße			Blindstockaußenmaße			Türblattausßenmaß			Zargenfalzmaße			Bekleidungsaußenmaße			Futteraußenmaße			Durchgangsmaße		
	+ 146 mm			+ 126 mm			0			+ 6 mm			+ 110 mm			+ 54 mm			- 18 mm		
Breite	Höhe	x	Breite	Höhe	x	Breite	Höhe	x	Breite	Höhe	x	Breite	Höhe	x	Breite	Höhe	x	Breite	Höhe	x	Breite
		730			710			584			590			694			638			566	
		855			835			709			715			819			763			691	
		980			960			834			840			944			888			816	
		1105			1085			959			965			1069			1013			941	
		1230			1210			1084			1090			1194			1138			1066	
		1355			1335			1209			1215			1319			1263			1191	
Höhe		+ 78 mm			+ 68 mm			0		+ 8 mm			+ 60 mm			+ 32 mm			- 4 mm		
		2050			2040			1972			1980			2032			2004			1968	
		2175			2165			2097			2105			2157			2129			2093	
		2300			2290			2222			2230			2282			2254			2218	
		2425			2415			2347			2355			2407			2379			2343	
		2550			2540			2472			2480			2532			2504			2468	
		2675			2665			2597			2605			2657			2629			2593	
		2800			2790			2722			2730			2782			2754			2718	
		2925			2915			2847			2855			2907			2879			2843	
		3050			3040			2972			2980			3032			3004			2968	

Mindestendwandstärke 100 mm



Neu 2021: Maßtabellen angepasst



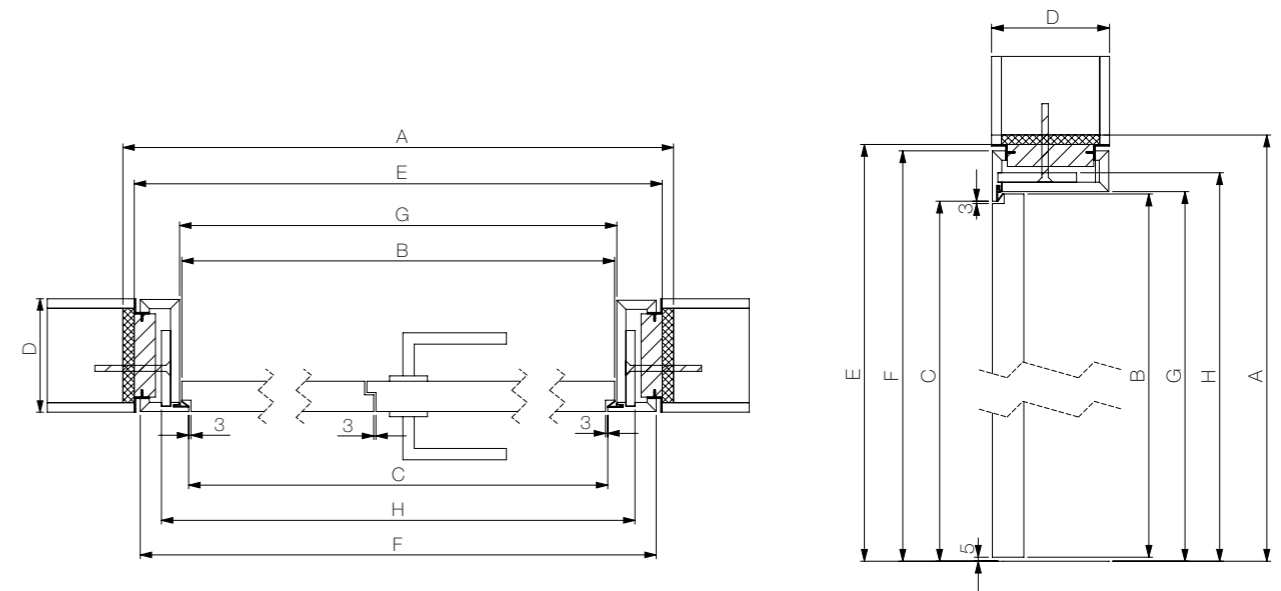
2-flügelig

Bei Maßabelle ist das Türblattaussenmaß das Grundmaß.
Berechnungstool finden Sie unter www.bodor-ktm.com/produkte/re-cube-wandbuendig-6mm

	A			E			B			H			F			I			C		
	Maueröffnungsmaße			Blindstockaußenmaße			Türblattausßenmaß			Zargenfalzmaße			Bekleidungsaußenmaße			Futteraußenmaße			Durchgangsmaße		
	+ 146 mm			+ 126 mm			0			+ 6 mm			+ 110 mm			+ 54 mm			- 18 mm		
Breite	Höhe	x	Breite	Höhe	x	Breite	Höhe	x	Breite	Höhe	x	Breite	Höhe	x	Breite	Höhe	x	Breite	Höhe	x	Breite
		1581			1561			1435			1441			1545			1489			1417	
		1831			1811			1685			1691			1795			1739			1667	
		2081			2061			1935			1941			2045			1989			1917	
		2050			2040			1972			1980			2032			2004			1968	
Höhe		+ 78 mm			+ 68 mm			0		+ 8 mm			+ 60 mm			+ 34 mm			- 5 mm		
		2050			2040			1972			1980			2032			2004			1968	
		2175			2165			2097			2105			2157			2129			2093	
		2300			2290			2222			2230			2282			2254			2218	
		2425			2415			2347			2355			2407			2379			2343	
		2550			2540			2472			2480			2532			2504			2468	
		2675			2665			2597			2605			2657			2629			2593	
		2800			2790			2722			2730			2782			2754			2718	
		2925			2915			2847			2855			2907			2879			2843	
		3050			3040			2972			2980			3032			3004			2968	

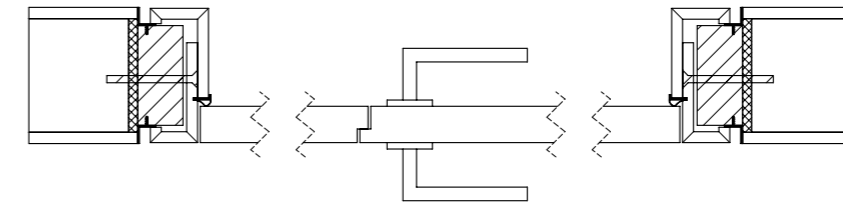
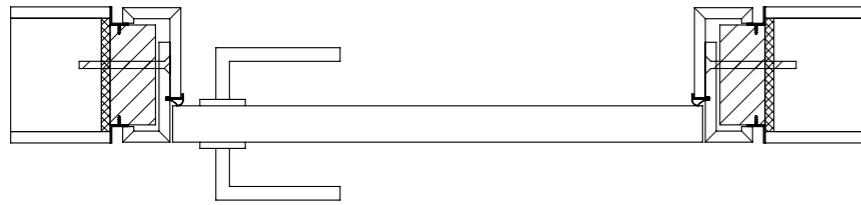
- * 2 x 722 mm
- * 2 x 847 mm
- * 2 x 972 mm

Mindestendwandstärke 100 mm



Maßtabelle CUBE wandbündig 12 mm

Neu 2021: Maßtabellen angepasst



1-flügelig

Bei Maßtabelle ist das Türblattaussenmaß das Grundmaß.
Berechnungstool finden Sie unter www.bodor-ktm.com/produkte/cube-wandbueendig-12-mm

2-flügelig

Bei Maßtabelle ist das Türblattaussenmaß das Grundmaß.
Berechnungstool finden Sie unter www.bodor-ktm.com/produkte/cube-wandbueendig-12-mm

	A			E			B			H			F			I			C			
	Maueröffnungsmaße			Blindstockaußenmaße			Türblattausßenmaß			Zargenfalzmaße			Bekleidungsaußenmaße			Futteraußenmaße			Durchgangsmaße			
Breite	+ 158 mm			+ 138 mm			0			+ 6 mm			+ 110 mm			+ 30 mm			- 18 mm			
	Höhe	x	Breite	Höhe	x	Breite	Höhe	x	Breite	Höhe	x	Breite	Höhe	x	Breite	Höhe	x	Breite	Höhe	x	Breite	
		742			722			584			590			694			614			566		
		867			847			709			715			819			739			691		
		992			972			834			840			944			864			816		
		1117			1097			959			965			1069			989			941		
		1242			1222			1084			1090			1194			1114			1066		
	1367			1347			1209			1215			1319			1239			1191			

	A			E			B			H			F			I			C			
	Maueröffnungsmaße			Blindstockaußenmaße			Türblattausßenmaß			Zargenfalzmaße			Bekleidungsaußenmaße			Futteraußenmaße			Durchgangsmaße			
Breite	+ 158 mm			+ 138 mm			0			+ 6 mm			+ 110 mm			+ 30 mm			- 18 mm			
	Höhe	x	Breite	Höhe	x	Breite	Höhe	x	Breite	Höhe	x	Breite	Höhe	x	Breite	Höhe	x	Breite	Höhe	x	Breite	
		1593			1573			1435			1441			1545			1465			1417		
		1843			1823			1685			1691			1795			1715			1667		
		2093			2073			1935			1941			2045			1965			1917		

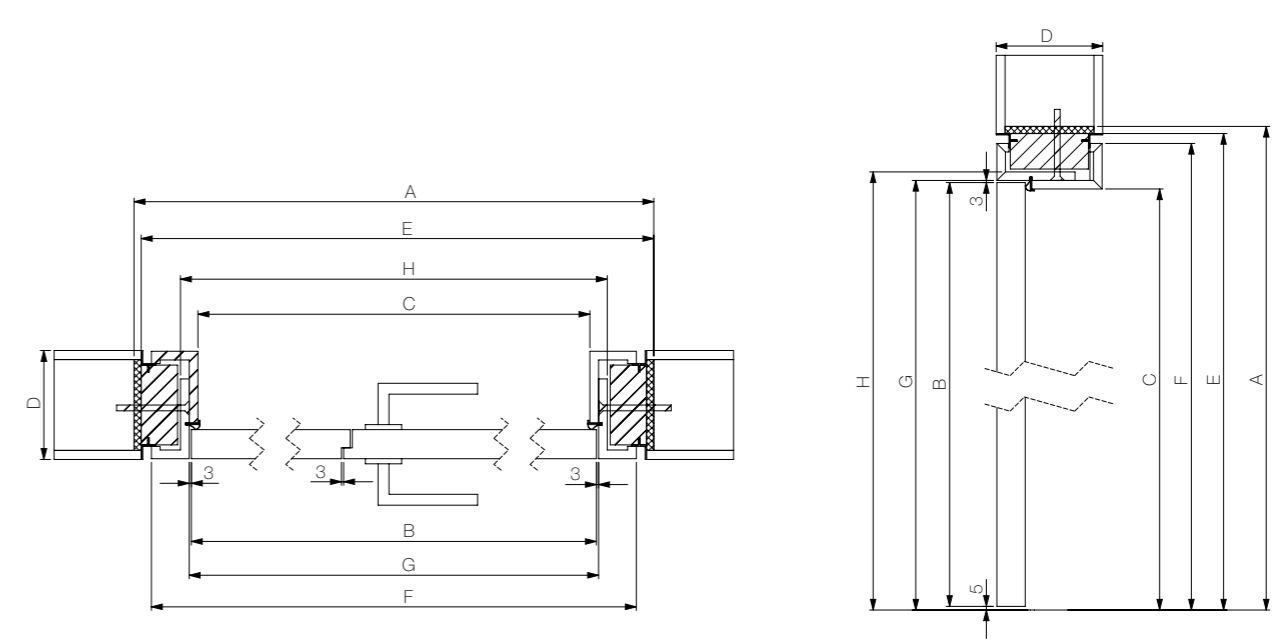
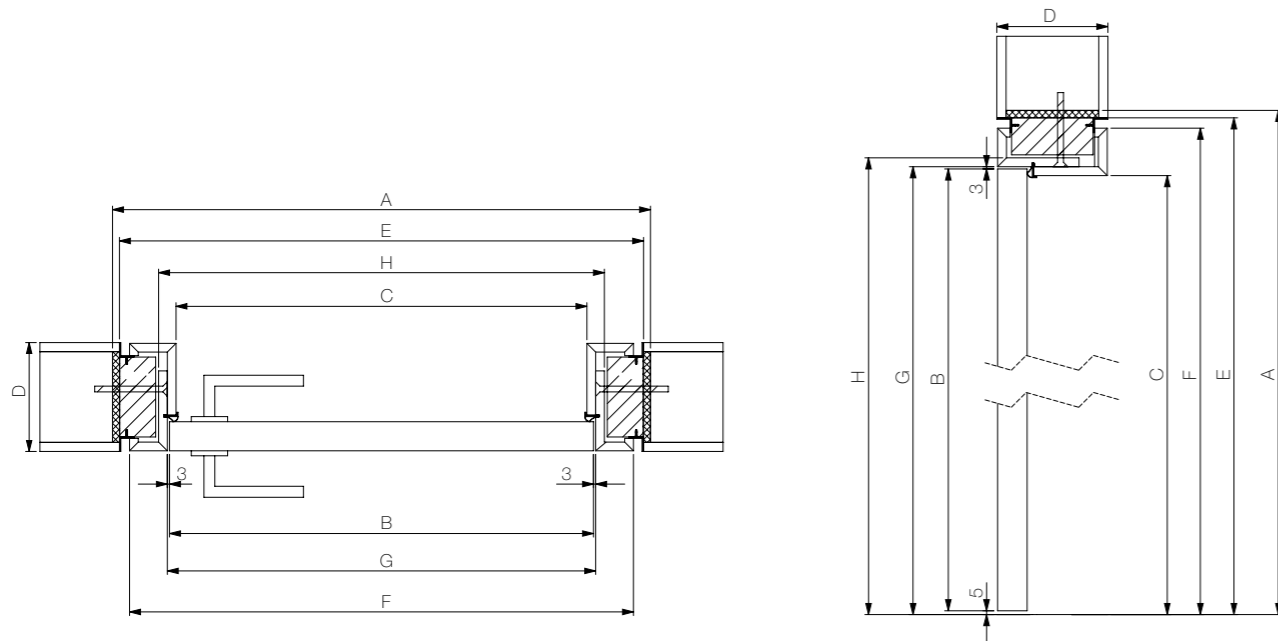
	+ 84 mm		+ 74 mm		0		+ 8 mm		+ 60 mm		+ 20 mm		- 4 mm	
	Höhe		Höhe		Höhe		Höhe		Höhe		Höhe		Höhe	
	2056		2046		1972		1980		2032		1992		1968	
	2181		2171		2097		2105		2157		2117		2093	
	2306		2296		2222		2230		2282		2242		2218	
	2431		2421		2347		2355		2407		2367		2343	
	2556		2546		2472		2480		2532		2492		2468	
	2681		2671		2597		2605		2657		2617		2593	
	2806		2796		2722		2730		2782		2742		2718	
	2931		2921		2847		2855		2907		2867		2843	
	3056		3046		2972		2980		3032		2992		2968	

	+ 84 mm		+ 74 mm		0		+ 8 mm		+ 60 mm		+ 20 mm		- 4 mm	
	Höhe		Höhe		Höhe		Höhe		Höhe		Höhe		Höhe	
	2056		2046		1972		1980		2032		1992		1968	
	2181		2171		2097		2105		2157		2117		2093	
	2306		2296		2222		2230		2282		2242		2218	
	2431		2421		2347		2355		2407		2367		2343	
	2556		2546		2472		2480		2532		2492		2468	
	2681		2671		2597		2605		2657		2617		2593	
	2806		2796		2722		2730		2782		2742		2718	
	2931		2921		2847		2855		2907		2867		2843	
	3056		3046		2972		2980		3032		2992		2968	

- * 2 x 722 mm
- * 2 x 847 mm
- * 2 x 972 mm

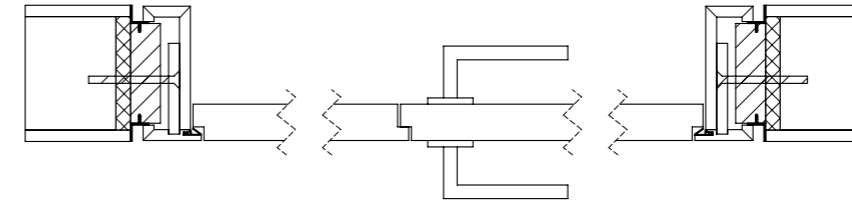
Mindestendwandstärke 100 mm

Mindestendwandstärke 100 mm



Maßtabelle RE-CUBE wandbündig 12 mm

Neu 2021: Maßtabellen angepasst



1-flügelig

Bei Maßtabelle ist das Türblattaussenmaß das Grundmaß.
Berechnungstool finden Sie unter www.bodor-ktm.com/produkte/re-cube-wandbueendig-12mm

2-flügelig

Bei Maßtabelle ist das Türblattaussenmaß das Grundmaß.
Berechnungstool finden Sie unter www.bodor-ktm.com/produkte/re-cube-wandbueendig-12mm

	A		E		B		H		F		I		C		
	Maueröffnungsmaße		Blindstockaußenmaße		Türblattausßenmaß		Zargenfalzmaße		Bekleidungsaußenmaße		Futteraußenmaße		Durchgangsmaße		
	+ 158 mm		+ 138 mm		0		+ 6 mm		+ 110 mm		+ 54 mm		- 18 mm		
Breite	Höhe	x	Breite	Höhe	x	Breite	Höhe	x	Breite	Höhe	x	Breite	Höhe	x	Breite
		742		722		584		590		694		638		566	
		867		847		709		715		819		763		691	
		992		972		834		840		944		888		816	
		1117		1097		959		965		1069		1013		941	
		1242		1222		1084		1090		1194		1138		1066	
	1367		1347		1209		1215		1319		1263		1191		

	A		E		B		H		F		I		C		
	Maueröffnungsmaße		Blindstockaußenmaße		Türblattausßenmaß		Zargenfalzmaße		Bekleidungsaußenmaße		Futteraußenmaße		Durchgangsmaße		
	+ 158 mm		+ 138 mm		0		+ 6 mm		+ 110 mm		+ 54 mm		- 18 mm		
Breite	Höhe	x	Breite	Höhe	x	Breite	Höhe	x	Breite	Höhe	x	Breite	Höhe	x	Breite
		1593		1573		1435		1441		1545		1489		1417	
		1843		1823		1685		1691		1795		1739		1667	
		2093		2073		1935		1941		2045		1989		1917	

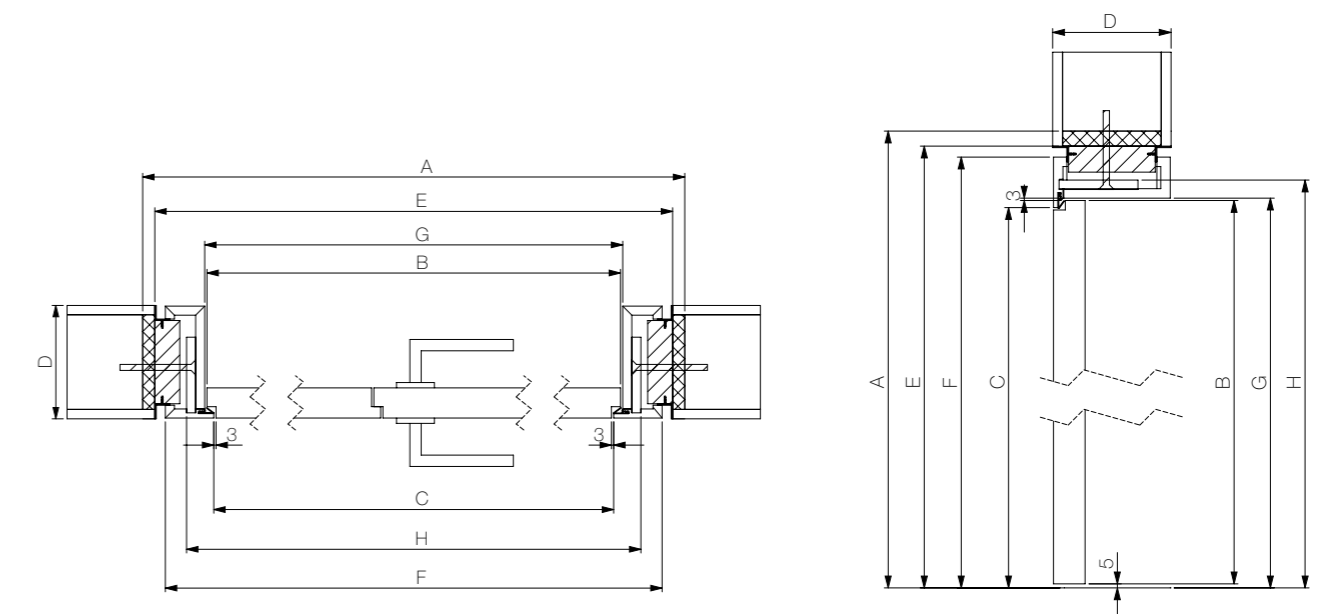
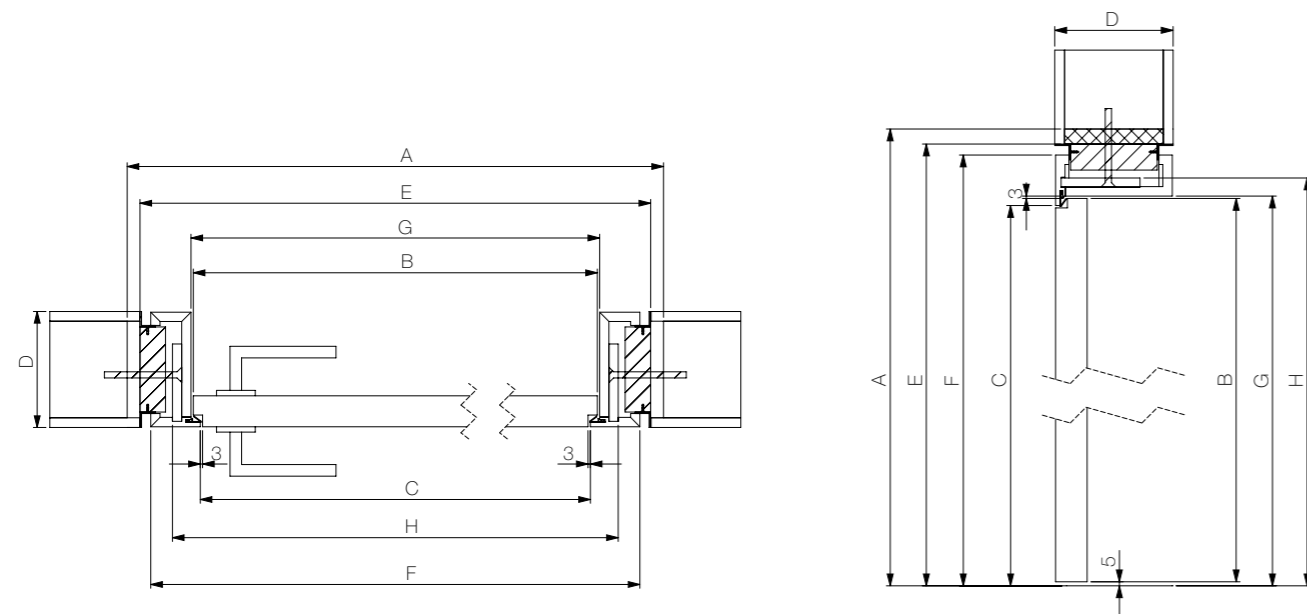
	+ 84 mm		+ 74 mm		0		+ 8 mm		+ 60 mm		+ 32 mm		- 4 mm	
	Höhe	2056		2046		1972		1980		2032		2004		1968
2181			2171		2097		2105		2157		2129		2093	
2306			2296		2222		2230		2282		2254		2218	
2431			2421		2347		2355		2407		2379		2343	
2556			2546		2472		2480		2532		2504		2468	
2681			2671		2597		2605		2657		2629		2593	
2806			2796		2722		2730		2782		2754		2718	
2931			2921		2847		2855		2907		2879		2843	
3056			3046		2972		2980		3032		3004		2968	

	+ 84 mm		+ 74 mm		0		+ 8 mm		+ 60 mm		+ 32 mm		- 4 mm	
	Höhe	2056		2046		1972		1980		2032		2004		1968
2181			2171		2097		2105		2157		2129		2093	
2306			2296		2222		2230		2282		2254		2218	
2431			2421		2347		2355		2407		2379		2343	
2556			2546		2472		2480		2532		2504		2468	
2681			2671		2597		2605		2657		2629		2593	
2806			2796		2722		2730		2782		2754		2718	
2931			2921		2847		2855		2907		2879		2843	
3056			3046		2972		2980		3032		3004		2968	

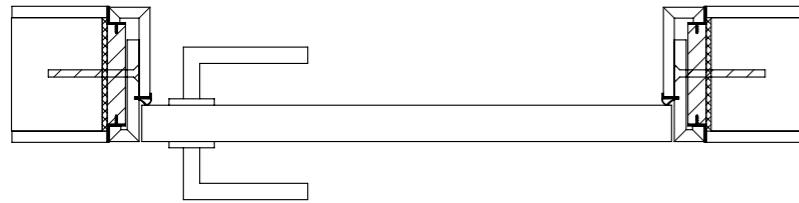
* 2 x 722 mm
* 2 x 847 mm
* 2 x 972 mm

Mindestendwandstärke 100 mm

Mindestendwandstärke 100 mm



Maßtabelle CUBE SF



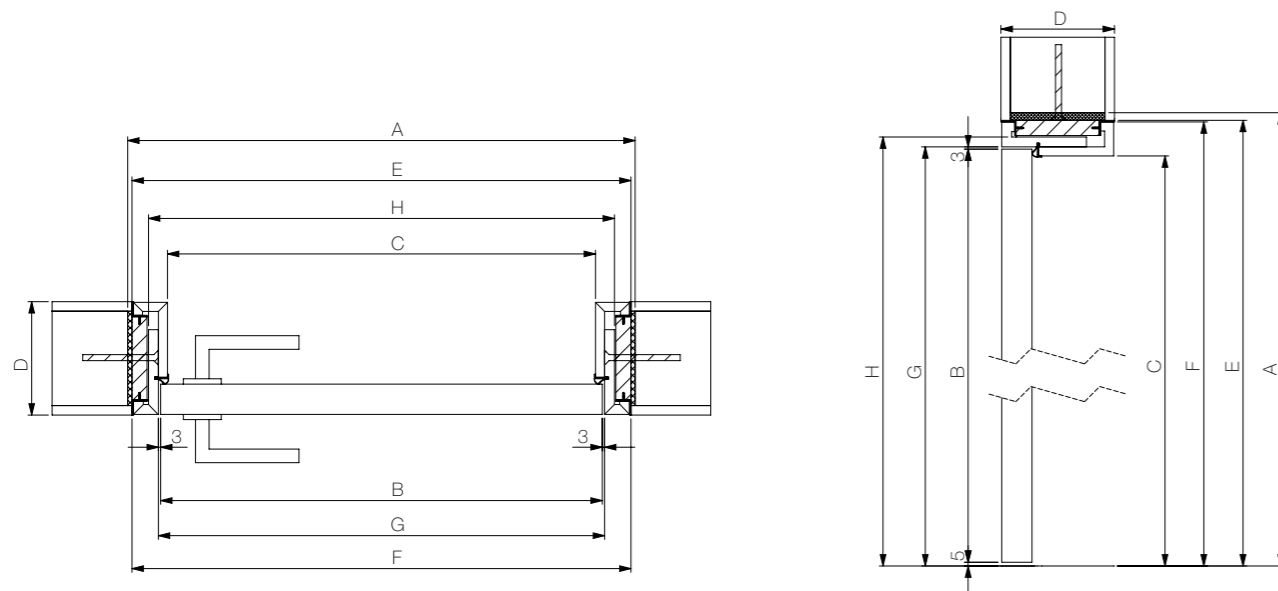
1-flügelig

Bei Maßtabelle ist das Türblattaussenmaß das Grundmaß.
Berechnungstool finden Sie unter www.bodor-ktm.com/produkte/cube-wandbuendig-slim-frame-sf

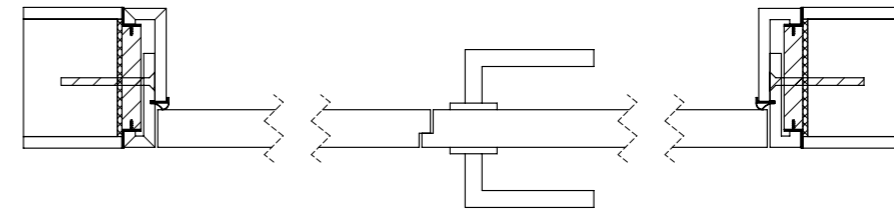
Breite	A Maueröffnungs- maße			E Blindstock- außenmaße			B Türblatt- ausßenmaß			H Zargenfalz- maße			F Bekleidungs- außenmaße			I Futteraußen- maße			C Durchgangs- maße		
	+ 87 mm			+ 77 mm			0			+ 6 mm			+ 72 mm			+ 30 mm			- 18 mm		
	Höhe	x	Breite	Höhe	x	Breite	Höhe	x	Breite	Höhe	x	Breite	Höhe	x	Breite	Höhe	x	Breite	Höhe	x	Breite
	635			625			548			554			620			578			530		
	760			750			673			679			745			703			655		
	885			875			798			804			870			828			780		
	1010			1000			923			929			995			953			905		
	1135			1125			1048			1054			1120			1078			1030		
	1260			1250			1173			1179			1245			1203			1155		

Höhe	+ 53 mm		+ 43 mm		0		+ 8 mm		+ 41 mm		+ 20 mm		- 4 mm	
	2010	2000	1957	1965	1998	1977	1953	2135	2125	2082	2090	2123	2102	2078
	2260	2250	2207	2215	2248	2227	2203	2385	2375	2332	2340	2373	2352	2328
	2510	2500	2457	2465	2498	2477	2453	2635	2625	2582	2590	2623	2602	2578
	2760	2750	2707	2715	2748	2727	2703	2885	2875	2832	2840	2873	2852	2828

Mindestendwandstärke 100 mm



Neu 2021: Maßtabellen angepasst



2-flügelig

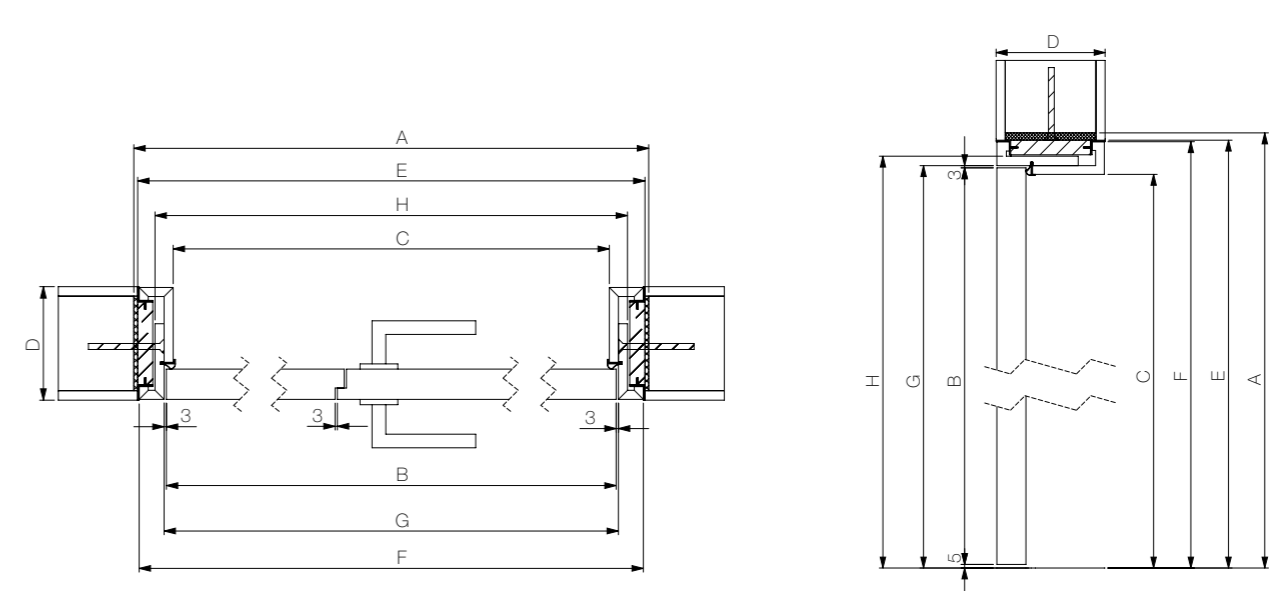
Bei Maßtabelle ist das Türblattaussenmaß das Grundmaß.
Berechnungstool finden Sie unter www.bodor-ktm.com/produkte/cube-wandbuendig-slim-frame-sf

Breite	A Maueröffnungs- maße			E Blindstock- außenmaße			B Türblatt- ausßenmaß			H Zargenfalz- maße			F Bekleidungs- außenmaße			I Futteraußen- maße			C Durchgangs- maße		
	+ 87 mm			+ 76 mm			0			+ 6 mm			+ 72 mm			+ 30 mm			- 18 mm		
	Höhe	x	Breite	Höhe	x	Breite	Höhe	x	Breite	Höhe	x	Breite	Höhe	x	Breite	Höhe	x	Breite	Höhe	x	Breite
	1500			1489			1413			1419			1485			1443			1395		
	1750			1739			1663			1669			1735			1693			1645		
	2000			1989			1913			1919			1985			1943			1895		

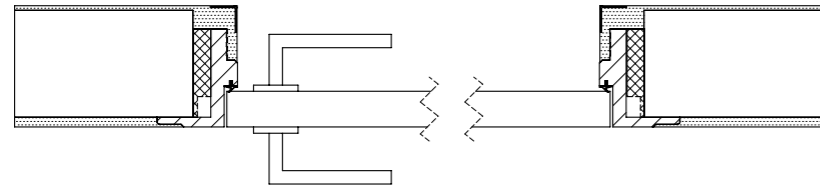
Höhe	+ 53 mm		+ 43 mm		0		+ 8 mm		+ 41 mm		+ 20 mm		- 4 mm	
	2010	2000	1957	1965	1998	1977	1953	2135	2125	2082	2090	2123	2102	2078
	2260	2250	2207	2215	2248	2227	2203	2385	2375	2332	2340	2373	2352	2328
	2510	2500	2457	2465	2498	2477	2453	2635	2625	2582	2590	2623	2602	2578
	2760	2750	2707	2715	2748	2727	2703	2885	2875	2832	2840	2873	2852	2828

* 2 x 711 mm
* 2 x 836 mm
* 2 x 961 mm

Mindestendwandstärke 100 mm



Maßtabelle Under - Cover Doorframes



1-flügelig

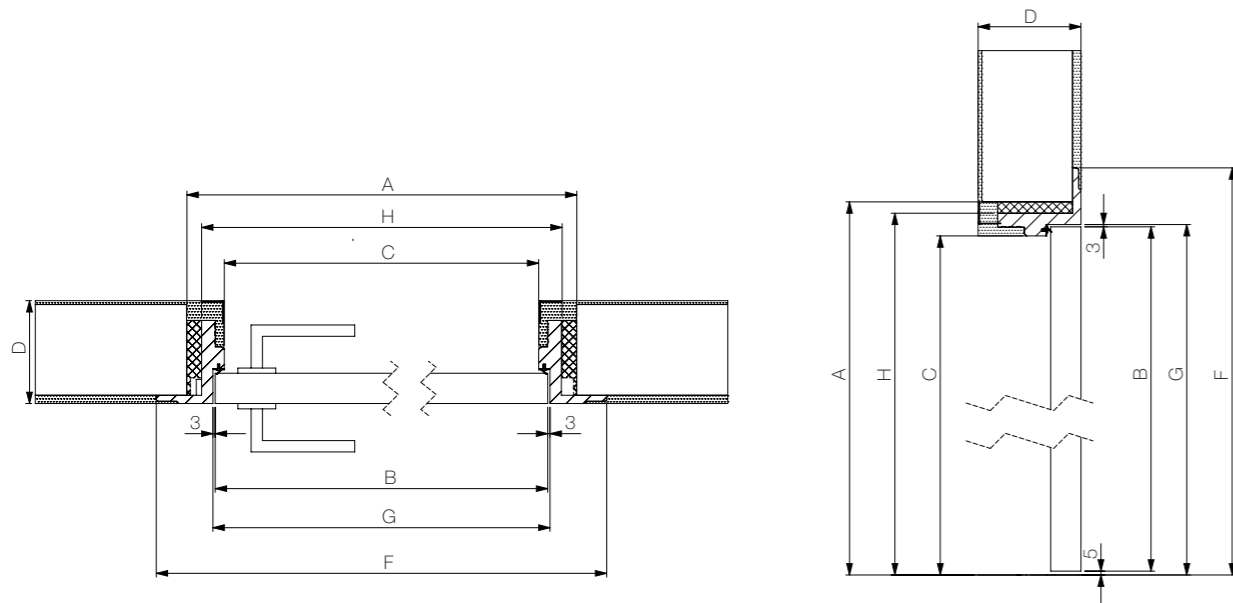
Bei Maßtabelle ist das Türblattaussenmaß das Grundmaß.
 Berechnungstool finden Sie unter www.bodor-ktm.com/produkte/under-cover-doorframes

Breite	A		B		H		F		I		C	
	Rohbauöffnungsmaße		Türblattaussenmaß		UC-Falzmaße		Bekleidungsaußenmaße		Futteraußenmaße		Durchgangsmaße	
	+ 76 mm		0		+ 6 mm		+ 156 mm		+ 36 mm		- 24 mm	
	Höhe	x	Breite	Höhe	x	Breite	Höhe	x	Breite	Höhe	x	Breite
			660			584			590			740
			785			709			715			865
			910			834			840			990
			1035			959			965			1115
			1160			1084			1090			1240
			1285			1209			1215			1365

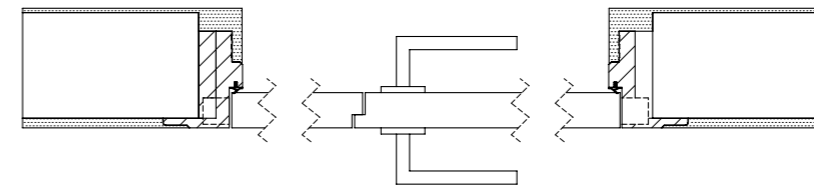
Höhe	+ 38 mm		0		+ 8 mm		+ 83 mm		+ 23 mm		- 7 mm	
	2010			1972			1980			2055		
2135			2097			2105			2180			2120
2260			2222			2230			2305			2245
2385			2347			2355			2430			2370
2510			2472			2480			2555			2495
2635			2597			2605			2680			2620
2760			2722			2730			2805			2745
2885			2847			2855			2930			2870

Mindestwandstärke 115 mm
 Maße ohne Stemmarbeiten

Bemerkung: Bei Trockenbau muss ein verstärktes U Profil mit einem Kantholz verwendet werden.
 Das U Profil soll am Boden und an der Decke stabil verschraubt werden.



Neu 2021: Maßtabellen angepasst



2-flügelig

Bei Maßtabelle ist das Türblattaussenmaß das Grundmaß.
 Berechnungstool finden Sie unter www.bodor-ktm.com/produkte/under-cover-doorframes

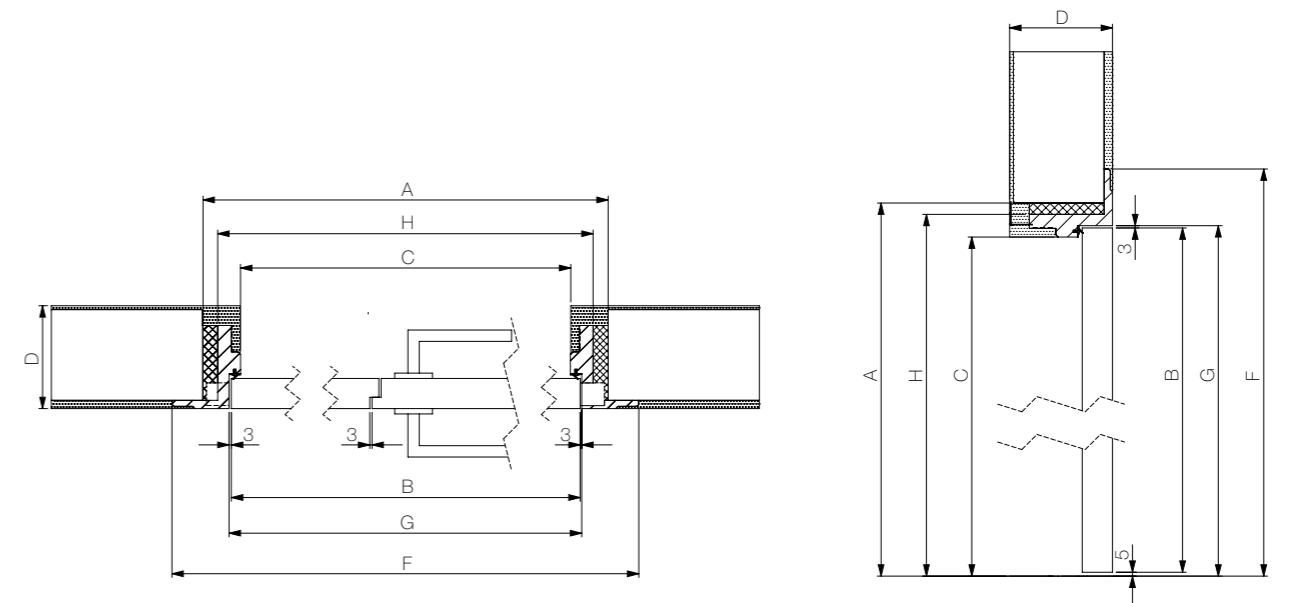
Breite	A		B		H		F		I		C	
	Maueröffnungsmaße		Türblattaussenmaß		Zargenfalzmaße		Bekleidungsaußenmaße		Futteraußenmaße		Durchgangsmaße	
	+ 86 mm		0		+ 6 mm		+ 156 mm		+ 36 mm		- 24 mm	
	Höhe	x	Breite	Höhe	x	Breite	Höhe	x	Breite	Höhe	x	Breite
			1521			1435			1441			1591
			1771			1685			1691			1841
			2021			1935			1941			2091

Höhe	+ 38 mm		0		+ 8 mm		+ 83 mm		+ 23 mm		- 7 mm	
	2010			1972			1980			2055		
2135			2097			2105			2180			2120
2260			2222			2230			2305			2245
2385			2347			2355			2430			2370
2510			2472			2480			2555			2495
2635			2597			2605			2680			2620
2760			2722			2730			2805			2745
2885			2847			2855			2930			2870

* 2 x 722 mm
 * 2 x 847 mm
 * 2 x 972 mm

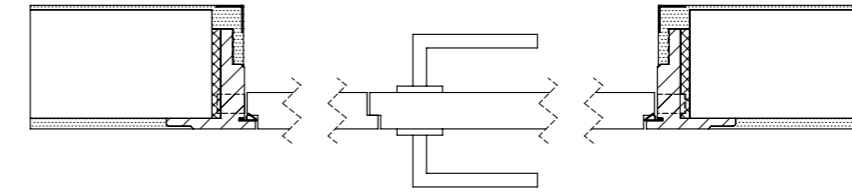
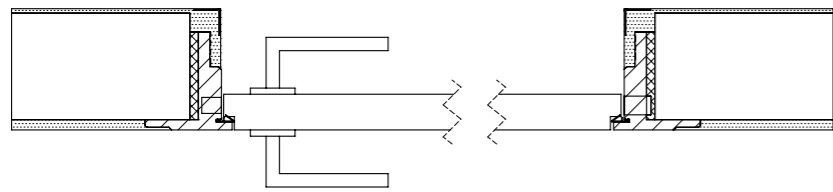
Mindestwandstärke 115 mm
 Maße ohne Stemmarbeiten

Bemerkung: Bei Trockenbau muss ein verstärktes U Profil mit einem Kantholz verwendet werden.
 Das U Profil soll am Boden und an der Decke stabil verschraubt werden.



Maßtabelle RE-Under - Cover Doorframes

Neu 2021: Maßtabellen angepasst



1-flügelig

Bei Maßtabelle ist das Türblattaussenmaß das Grundmaß.
Berechnungstool finden Sie unter www.bodor-ktm.com/produkte/re-under-cover-doorframes-reverse

2-flügelig

Bei Maßtabelle ist das Türblattaussenmaß das Grundmaß.
Berechnungstool finden Sie unter www.bodor-ktm.com/produkte/re-under-cover-doorframes-reverse

Breite	A		B		H		F		I		C	
	Rohbauöffnungsmaße		Türblattaussenmaß		UC-Falzmaße		Bekleidungsaußenmaße		Futteraußenmaße		Durchgangsmaße	
	+ 90 mm		0		+ 6 mm		+ 174mm		+ 54 mm		- 18 mm	
	Höhe	x	Breite	Höhe	x	Breite	Höhe	x	Breite	Höhe	x	Breite
			674			584			590			758
			799			709			715			883
			924			834			840			1008
			1049			959			965			1133
			1175			1085			1091			1259
			1299			1209			1215			1383

Breite	A		B		H		F		I		C	
	Maueröffnungsmaße		Türblattaussenmaß		Zargenfalzmaße		Bekleidungsaußenmaße		Futteraußenmaße		Durchgangsmaße	
	+ 90 mm		0		+ 6 mm		+ 174mm		+ 54 mm		- 18 mm	
	Höhe	x	Breite	Höhe	x	Breite	Höhe	x	Breite	Höhe	x	Breite
			1525			1435			1441			1609
			1775			1685			1691			1859
			2035			1945			1951			2119

Höhe	+ 48 mm		0		+ 8 mm		+ 93 mm		+ 33 mm		- 4 mm	
	2020		1972			1980			2065			2005
	2145		2097			2105			2190			2130
	2270		2222			2230			2315			2255
	2395		2347			2355			2440			2380
	2520		2472			2480			2565			2505
	2645		2597			2605			2690			2630
	2770		2722			2730			2815			2755
	2895		2847			2855			2940			2880

Höhe	+ 48 mm		0		+ 8 mm		+ 93 mm		+ 33 mm		- 4 mm	
	2020		1972			1980			2065			2005
	2145		2097			2105			2190			2130
	2270		2222			2230			2315			2255
	2395		2347			2355			2440			2380
	2520		2472			2480			2565			2505
	2645		2597			2605			2690			2630
	2770		2722			2730			2815			2755
	2895		2847			2855			2940			2880

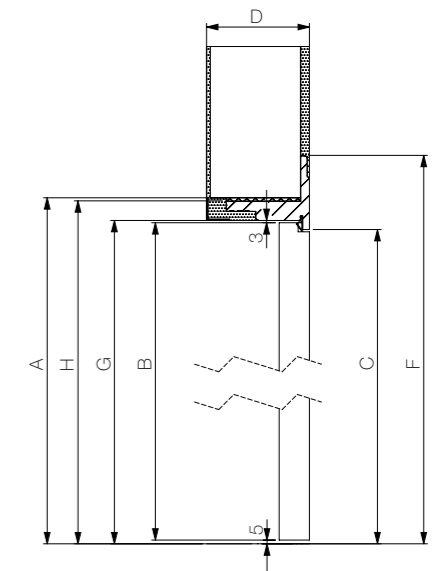
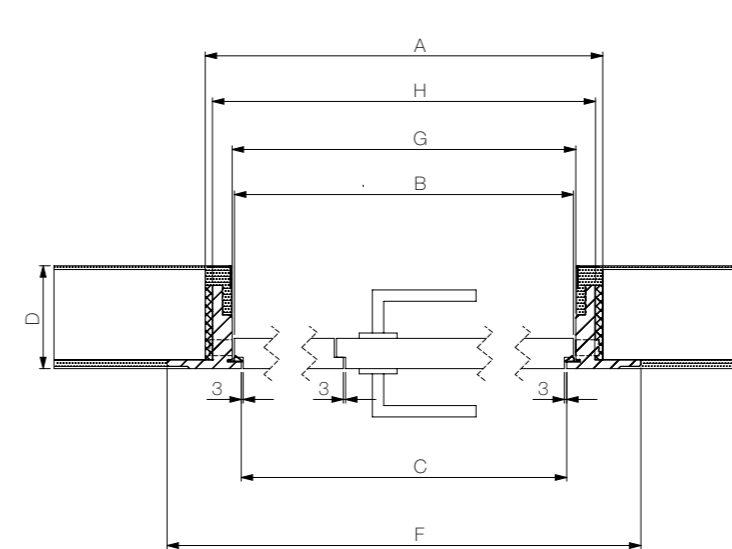
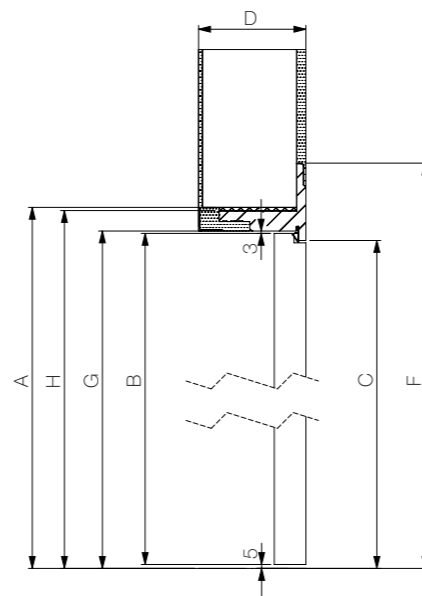
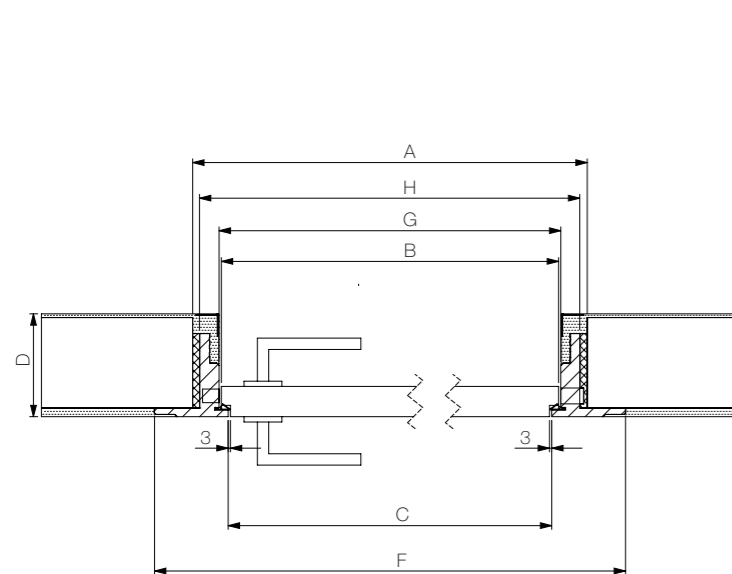
* 2 x 722 mm
* 2 x 847 mm
* 2 x 972 mm

Mindestwandstärke 115 mm
Maße ohne Stemmarbeiten

Bemerkung: Bei Trockenbau muss ein verstärktes U Profil mit einem Kantholz verwendet werden.
Das U Profil soll am Boden und an der Decke stabil verschraubt werden.
Bitte bei Eckschiene nur nicht-magnetischem Material (z.B Kunststoff) verwenden.

Mindestwandstärke 115 mm
Maße ohne Stemmarbeiten

Bemerkung: Bei Trockenbau muss ein verstärktes U Profil mit einem Kantholz verwendet werden.
Das U Profil soll am Boden und an der Decke stabil verschraubt werden.
Bitte bei Eckschiene nur nicht-magnetischem Material (z.B Kunststoff) verwenden.



bod'or KTM

www.bodor-ktm.com

Bod'or KTM GmbH
Benzstraße 17
D - 46395 Bocholt (Germany)
T: +49 (0)28 71 - 21 45 0
T: +49 (0)28 71 - 18 44 00
E: info@bodor-ktm.com