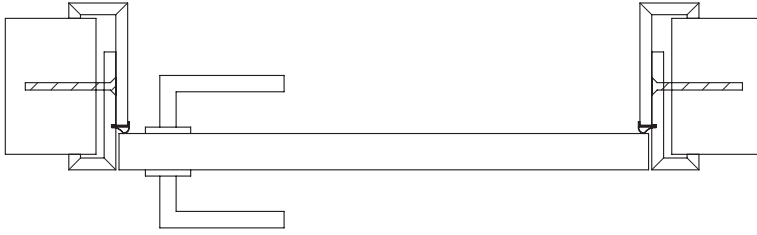


Maßtabelle CUBE wandumfassend inkl. ausstemmen Wand



1-flügelig

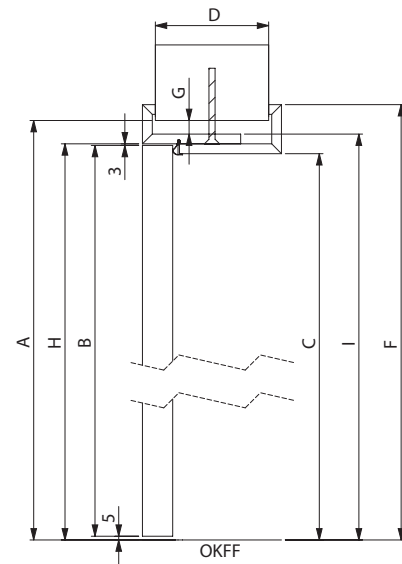
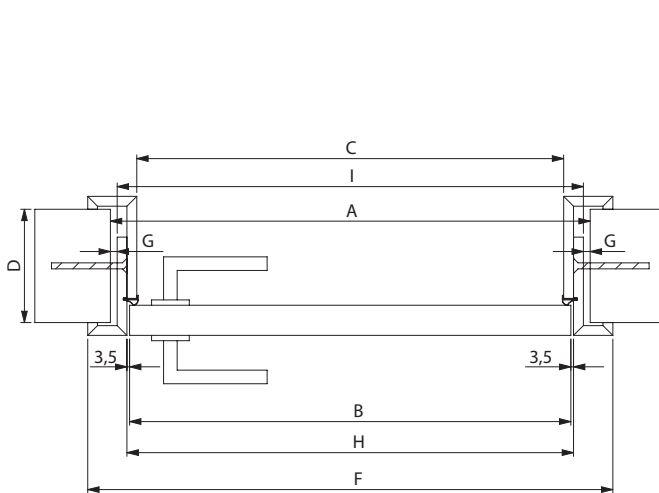
	A			B			H			F			I			C		
	Maueröffnungsmaße			Türblattaussenmaß			Zargenfalzmaße			Bekleidungsaußenmaße			Futteraußenmaße			Durchgangsmaße		
	+ 51 mm			0			+ 7 mm			+ 111 mm			+ 32 mm			- 19 mm		
Breite	Höhe	x	Breite	Höhe	x	Breite	Höhe	x	Breite	Höhe	x	Breite	Höhe	x	Breite	Höhe	x	Breite
			635			584			591			695			616			565
			760			709			716			820			741			690
			885			834			841			945			866			815
			1010			959			966			1070			991			940
			1135			1084			1091			1195			1116			1065
			1260			1209			1216			1320			1241			1190

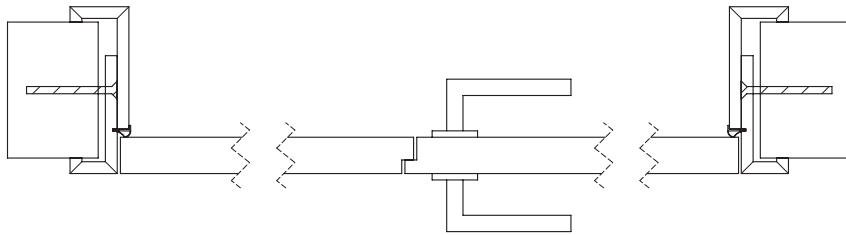
Höhe	+ 38 mm		0		+ 8 mm		+ 60 mm		+ 20 mm		- 5 mm	
	2010		1972		1980		2032		1992		1967	
	2135		2097		2105		2157		2117		2092	
	2260		2222		2230		2282		2242		2217	
	2385		2347		2355		2407		2367		2342	
	2510		2472		2480		2532		2492		2467	
	2635		2597		2605		2657		2617		2592	
	2760		2722		2730		2782		2742		2717	
	2885		2847		2855		2907		2867		2842	
	3010		2972		2980		3032		2992		2967	

Mindestendwandstärke 65 mm

Maße basieren auf:

Montageluft: Seitlich Oben
 2 x 9,5 = 19 mm 18 mm





2-flügelig

	A			B			H			F			I			C		
	Maueröffnungsmaße			Türblattaussenmaß			Zargenfalzmaße			Bekleidungsaußenmaße			Futteraußenmaße			Durchgangsmaße		
Breite	+ 66 mm			0			+ 7 mm			+ 111 mm			+ 32 mm			- 19 mm		
	Höhe	x	Breite	Höhe	x	Breite	Höhe	x	Breite	Höhe	x	Breite	Höhe	x	Breite	Höhe	x	Breite
			1500			1434			1441			1545			1466			1415
			1750			1684			1691			1795			1716			1665
		2000			1934			1941			2045			1966			1915	
Höhe	+ 38 mm			0			+ 8 mm			+ 60 mm			+ 20 mm			- 5 mm		
	2010		1972			1980			2032			1992			1967			2092
	2135		2097			2105			2157			2117			2092			2217
	2260		2222			2230			2282			2242			2342			2467
	2385		2347			2355			2407			2367			2592			2717
	2510		2472			2480			2532			2492			2842			2967
	2635		2597			2605			2657			2617						
	2760		2722			2730			2782			2742						
	2885		2847			2855			2907			2867						
	3010		2972			2980			3032			2992						

- * 2 x 722 mm
- * 2 x 847 mm
- * 2 x 972 mm

Mindestendwandstärke 65 mm

Maße basieren auf:

Montageluft: Seitlich Oben
 2 x 9,5 = 19 mm 18 mm

