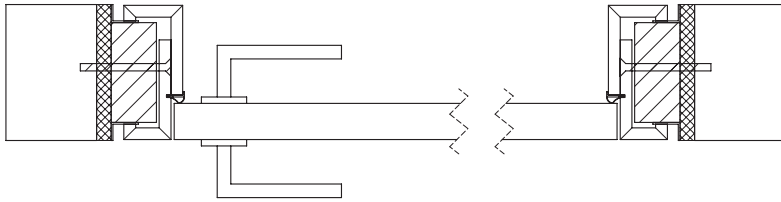


# Maßtabelle CUBE wandbündig 12 mm



1-flügelig

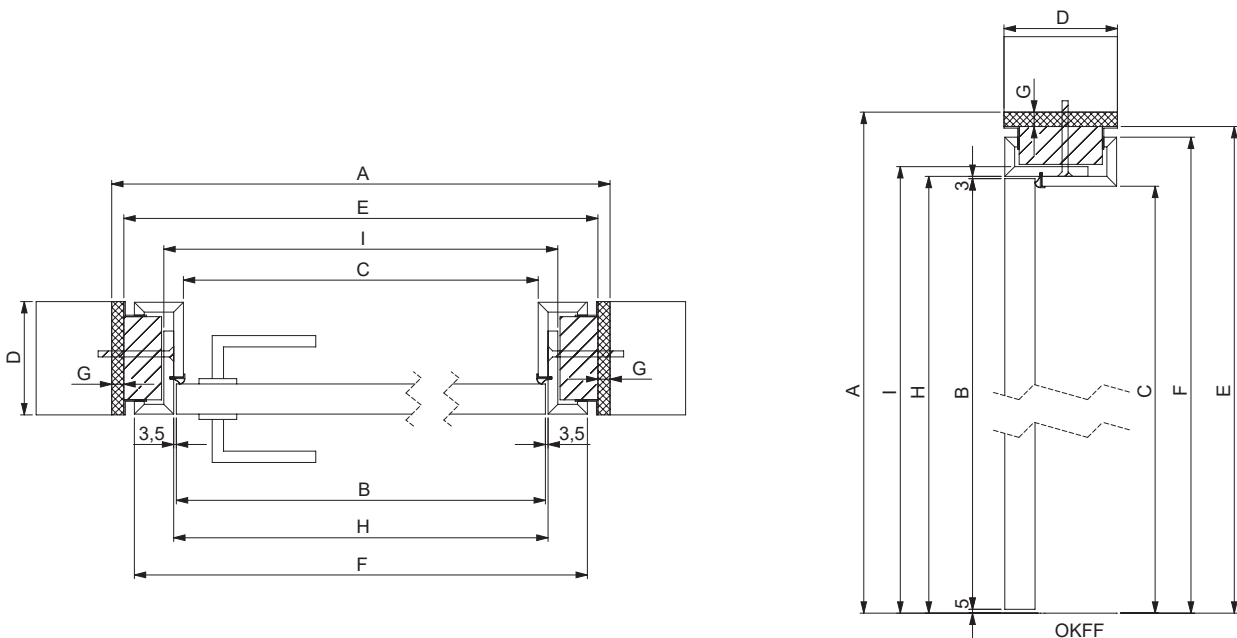
	A	E	B	H	F	I	C
	Maueröffnungsmaße	Blindstockaußenmaße	Türblattausenmaß	Zargenfalzmaße	Bekleidungsaußenmaße	Futteraußenmaße	Durchgangsmaße
Breite	<b>+ 161 mm</b>	<b>+ 139 mm</b>	<b>0</b>	<b>+ 7 mm</b>	<b>+ 111 mm</b>	<b>+ 32 mm</b>	<b>- 19 mm</b>
	Höhe x Breite	Höhe x Breite	Höhe x Breite	Höhe x Breite	Höhe x Breite	Höhe x Breite	Höhe x Breite
	745	723	584	591	695	616	565
	870	848	709	716	820	741	690
	995	973	834	841	945	866	815
	1120	1098	959	966	1070	991	940
	1245	1223	1084	1091	1195	1116	1065
	1370	1348	1209	1216	1320	1241	1190

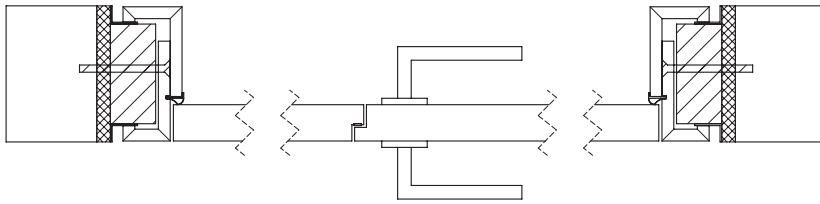
Höhe	<b>+ 84 mm</b>	<b>+ 74 mm</b>	<b>0</b>	<b>+ 8 mm</b>	<b>+ 60 mm</b>	<b>+ 20 mm</b>	<b>- 5 mm</b>
	2056	2046	1972	1980	2032	1992	1967
	2181	2171	2097	2105	2157	2117	2092
	2306	2296	2222	2230	2282	2242	2217
	2431	2421	2347	2355	2407	2367	2342
	2556	2546	2472	2480	2532	2492	2467
	2681	2671	2597	2605	2657	2617	2592
	2806	2796	2722	2730	2782	2742	2717
	2931	2921	2847	2855	2907	2867	2842
	3056	3046	2972	2980	3032	2992	2967

Maße basieren auf:

Montageluft seitlich: 2 x 10 mm = 20 mm      Mindestwandstärke 100 mm

Montageluft oben: 10 mm





2-flügelig

	A Maueröffnungs- maße			E Blindstock- außenmaße			B Türblatt- ausßenmaß			H Zargenfalz- maße			F Bekleidungs- außenmaße			I Futteraußen- maße			C Durchgangs- maße		
Breite	<b>+ 161 mm</b>			<b>+ 139 mm</b>			<b>0</b>			<b>+ 7 mm</b>			<b>+ 111 mm</b>			<b>+ 32 mm</b>			<b>- 19 mm</b>		
	Höhe	x	Breite	Höhe	x	Breite	Höhe	x	Breite	Höhe	x	Breite	Höhe	x	Breite	Höhe	x	Breite	Höhe	x	Breite

Höhe	<b>+ 84 mm</b>	<b>+ 74 mm</b>	<b>0</b>	<b>+ 8 mm</b>	<b>+ 60 mm</b>	<b>+ 20 mm</b>	<b>- 5 mm</b>
	2056	2046	1972	1980	2032	1992	1967
	2181	2171	2097	2105	2157	2117	2092
	2306	2296	2222	2230	2282	2242	2217
	2431	2421	2347	2355	2407	2367	2342
	2556	2546	2472	2480	2532	2492	2467
	2681	2671	2597	2605	2657	2617	2592
	2806	2796	2722	2730	2782	2742	2717
	2931	2921	2847	2855	2907	2867	2842
	3056	3046	2972	2980	3032	2992	2967

- \* 2 x 722 mm
- \* 2 x 847 mm
- \* 2 x 972 mm

Maße basieren auf:

Montageluft seitlich: 2 x 10 mm = 20 mm    Mindestwandstärke 100 mm

Montageluft oben: 10 mm

