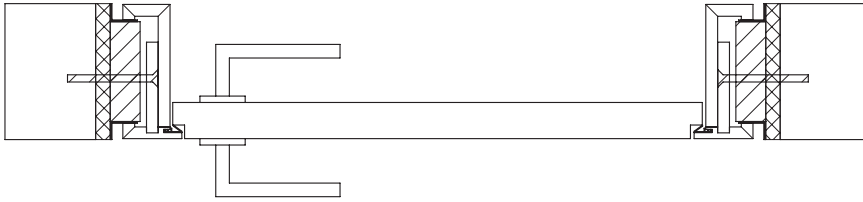


Maßtabelle RE-CUBE wandbündig 12 mm



1-flügelig

	A	E	B	H	F	I	C
	Maueröffnungsmaße	Blindstockaußenmaße	Türblattausenmaß	Zargenfalzmaße	Bekleidungsaußenmaße	Futteraußenmaße	Durchgangsmaße
Breite	+ 161 mm	+ 139 mm	0	+ 7 mm	+ 111 mm	+ 66 mm	- 19 mm
	Höhe x Breite	Höhe x Breite	Höhe x Breite	Höhe x Breite	Höhe x Breite	Höhe x Breite	Höhe x Breite
	745	723	584	591	695	650	565
	870	848	709	716	820	775	690
	995	973	834	841	945	900	815
	1120	1098	959	966	1070	1025	940
	1245	1223	1084	1091	1195	1150	1065
	1370	1348	1209	1216	1320	1275	1190

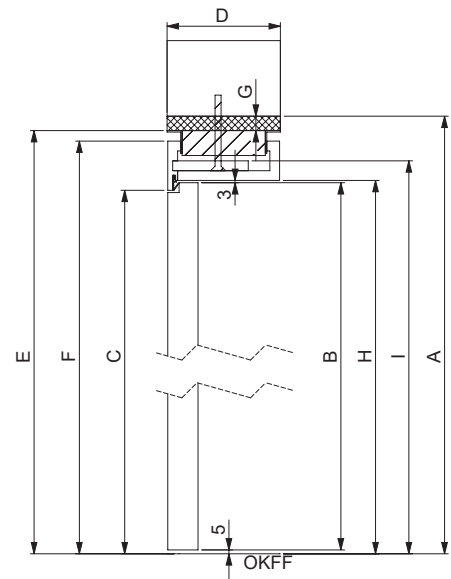
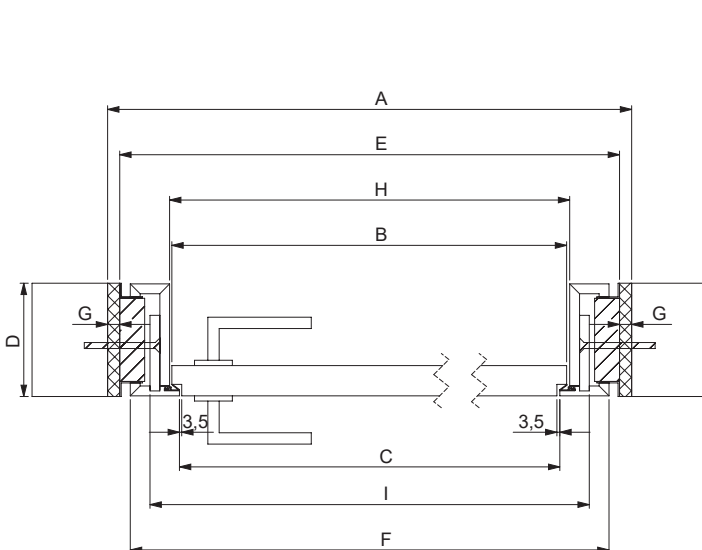
Höhe	+ 83 mm	+ 74 mm	0	+ 8 mm	+ 60 mm	+ 34 mm	- 5 mm
	2055	2046	1972	1980	2032	2006	1967
	2180	2171	2097	2105	2157	2131	2092
	2305	2296	2222	2230	2282	2256	2217
	2430	2421	2347	2355	2407	2381	2342
	2555	2546	2472	2480	2532	2506	2467
	2680	2671	2597	2605	2657	2631	2592
	2805	2796	2722	2730	2782	2756	2717
	2930	2921	2847	2855	2907	2881	2842
	3055	3046	2972	2980	3032	3006	2967

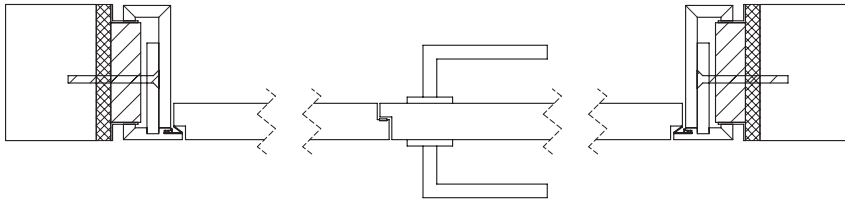
Maße basieren auf:

Montageluft seitlich: 2 x 9 mm = 18 mm

Mindestendwandstärke 100 mm

Montageluft oben: 10 mm





2-flügelig

	A Maueröffnungs- maße			E Blindstock- außenmaße			B Türblatt- ausenmaß			H Zargenfalz- maße			F Bekleidungs- außenmaße			I Futteraußen- maße			C Durchgangs- maße		
Breite	+ 161 mm			+ 139 mm			0			+ 7 mm			+ 111 mm			+ 66 mm			- 19 mm		
	Höhe	x	Breite	Höhe	x	Breite	Höhe	x	Breite	Höhe	x	Breite	Höhe	x	Breite	Höhe	x	Breite	Höhe	x	Breite

Höhe	+ 83 mm	+ 74 mm	0	+ 8 mm	+ 60 mm	+ 34 mm	- 5 mm
	2055	2046	1972	1980	2032	2006	1967
	2180	2171	2097	2105	2157	2131	2092
	2305	2296	2222	2230	2282	2256	2217
	2430	2421	2347	2355	2407	2381	2342
	2555	2546	2472	2480	2532	2506	2467
	2680	2671	2597	2605	2657	2631	2592
	2805	2796	2722	2730	2782	2756	2717
	2930	2921	2847	2855	2907	2881	2842
	3055	3046	2972	2980	3032	3006	2967

- * 2 x 722 mm
- * 2 x 847 mm
- * 2 x 972 mm

Maße basieren auf:

Montageluft seitlich: 2 x 9 mm = 18 mm Mindestwandstärke 100 mm

Montageluft oben: 10 mm

