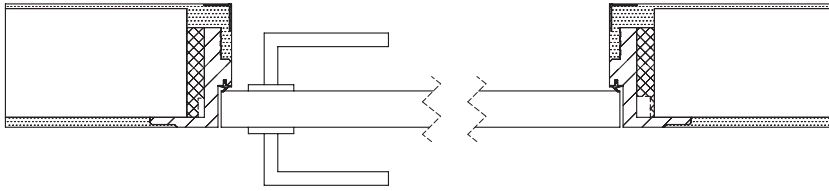


Maßtabelle UNDER - COVER DOORFRAMES



1-flügelig

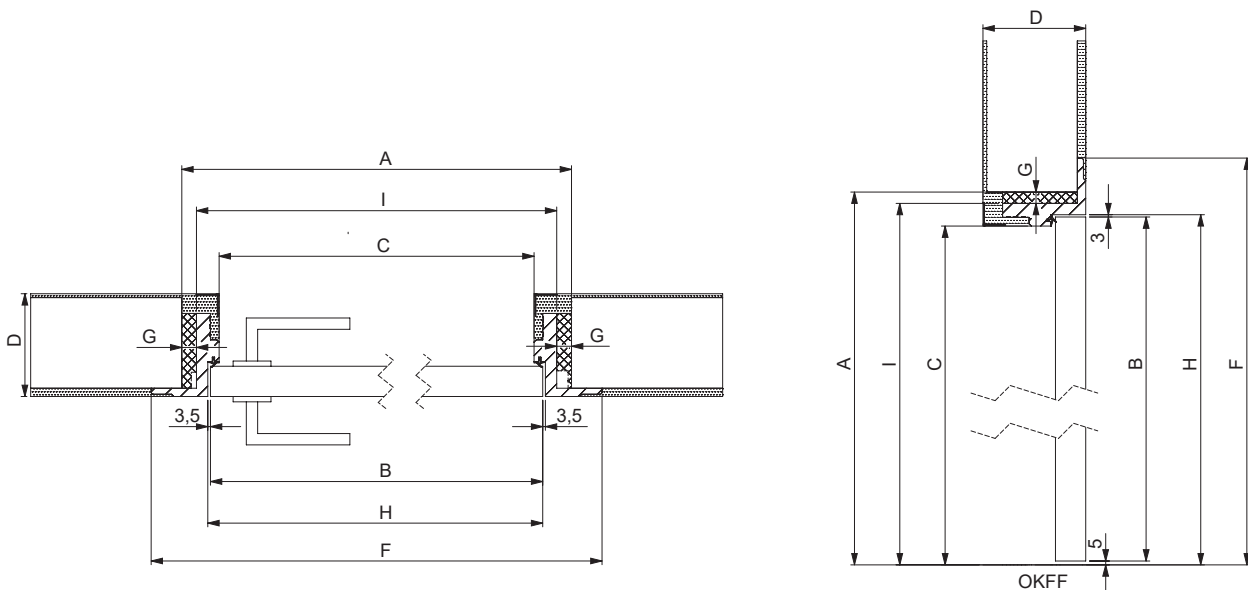
Breite	A Rohbauöffnungsmaße			B Türblattaussenmaß			H UC-Falzmaße			F Bekleidungsaußenmaße			I Futteraußenmaße			C Durchgangsmaße		
	+ 76 mm			0			+ 7 mm			+ 157 mm			+ 37 mm			- 23 mm		
	Höhe	x	Breite	Höhe	x	Breite	Höhe	x	Breite	Höhe	x	Breite	Höhe	x	Breite	Höhe	x	Breite
			660			584			591			741			621			561
			785			709			716			866			746			686
			910			834			841			991			871			811
			1035			959			966			1116			996			936
			1160			1084			1091			1241			1121			1061
			1285			1209			1216			1366			1246			1186

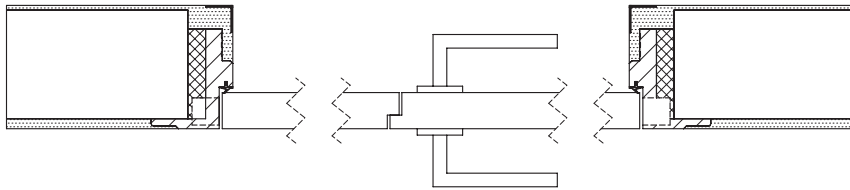
Höhe	+ 38 mm	0	+ 8 mm	+ 83 mm	+ 23 mm	- 7 mm
	2010	1972	1980	2055	1995	1965
	2135	2097	2105	2180	2120	2090
	2260	2222	2230	2305	2245	2215
	2385	2347	2355	2430	2370	2340
	2510	2472	2480	2555	2495	2465
	2635	2597	2605	2680	2620	2590
	2760	2722	2730	2805	2745	2715
	2885	2847	2855	2930	2870	2840

Rohbau Mindestwandstärke 115 mm

Maße ohne Stemmarbeiten

Bemerkung: Bei Trockenbau muss ein verstärktes U Profil mit einem Kantholz verwendet werden.
Das U Profil soll am Boden und an der Decke stabil verschraubt werden.





2-flügelig

	A			B			H			F			I			C		
	Maueröffnungsmaße			Türblattaussenmaß			Zargenfalzmaße			Bekleidungsaußenmaße			Futteraußenmaße			Durchgangsmaße		
Breite	+ 86 mm			0			+ 7 mm			+ 157 mm			+ 37 mm			- 23 mm		
	Höhe	x	Breite	Höhe	x	Breite	Höhe	x	Breite	Höhe	x	Breite	Höhe	x	Breite	Höhe	x	Breite
			1520			1434			1441			1591			1471			1411
			1770			1684			1691			1841			1721			1661
		2020			1934			1941			2091			1971			1911	
Höhe	+ 38 mm			0			+ 8 mm			+ 83 mm			+ 23 mm			- 7 mm		
	2010		1972			1980			2055			1995			1965			
	2135		2097			2105			2180			2120			2090			
	2260		2222			2230			2305			2245			2215			
	2385		2347			2355			2430			2370			2340			
	2510		2472			2480			2555			2495			2465			
	2635		2597			2605			2680			2620			2590			
	2760		2722			2730			2805			2745			2715			
	2885		2847			2855			2930			2870			2840			

- * 2 x 722 mm
- * 2 x 847 mm
- * 2 x 972 mm

Rohbau Mindestwandstärke 115 mm
Maße ohne Stemmarbeiten

Bemerkung: Bei Trockenbau muss ein verstärktes U Profil mit einem Kantholz verwendet werden.
Das U Profil soll am Boden und an der Decke stabil verschraubt werden.

