

**Produktblatt**

**Drücker L/ L**

**Marcel Wolterinck**



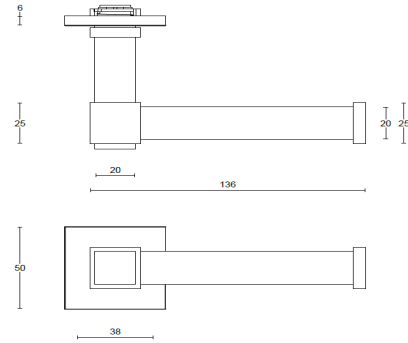
Edelstahl

**Oberfläche**

Standard im Lieferprogramm  
Edelstahl

**Maßen**

Grifflänge: 136 mm  
Drückerhals Ø 25 mm  
Rosetten ca. 50 x 38 mm,  
Maße sind circa Angaben



**Aufliegende Montage**

Drücker- und Schlüsselrosette können nur aufliegend mit Türblatt montiert werden. Flächenbündige Ist nicht möglich.

**Rosette**

Modell Bobby wird als Standard mit Drückerrosette geliefert. Optional kann der Drücker mit folgenden Rosetten bestellt werden:

**BB**



**PZ**

Zylinder nicht im Lieferumfang



**WC**

