



Edelstahl

Oberfläche

Standard im Lieferprogramm

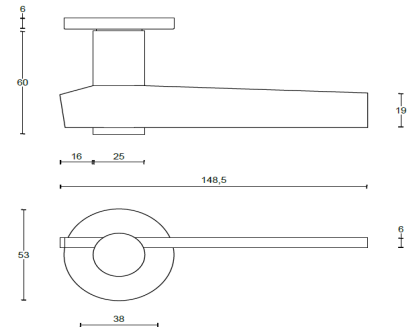
Edelstahl
Schwarz



Schwarz

Maßen

Grifflänge 100 mm (Grifflänge 115 mm auf Anfrage)
Drückerhals Ø 15 mm
Rosetten ca. 50 x 38 mm,
Maße sind circa Angaben
Durchmesser Schlüsselochbohrung: 28 mm
Durchmesser Drückerloch: 28 mm



Drückerrosette 5 mm

Rund

Aufliegende Montage

Drücker- und Schlüsselrosette können nur aufliegend mit Türblatt montiert werden. Flächenbündige ist nicht möglich.

Rosette

Modell Tense 100 wird als Standard mit Drückerrosette geliefert. Optional kann der Drücker mit folgenden Rosetten bestellt werden:

BB



PZ

Zylinder nicht im Lieferumfang



WC

