

bod'or KTM

# Maßtabellen

Zargensysteme CubiQ

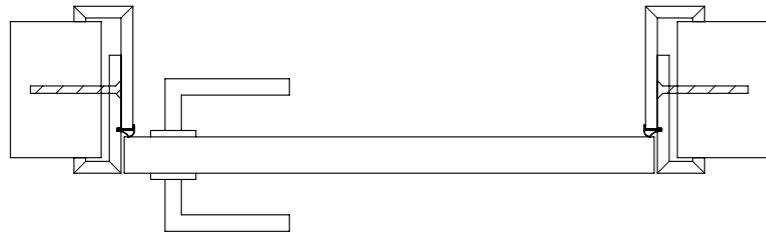
# BOD'OR KTM

## Zargensysteme CubiQ Maßtabellen

	Seite
Cube wandumfassend inkl. ausstemmen Wand	4
Cube wandumfassend ohne ausstemmen Wand	6
Cube wandbündig 6 mm	8



# Maßtabelle CubiQ wandumfassend inkl. ausstemmen Wand für Bandsystem



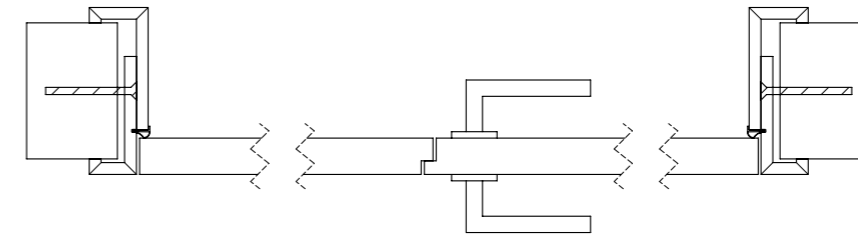
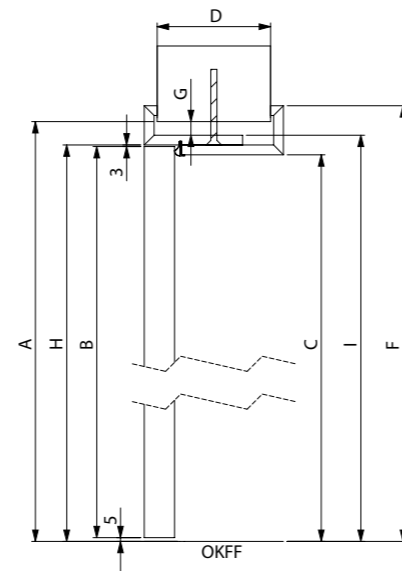
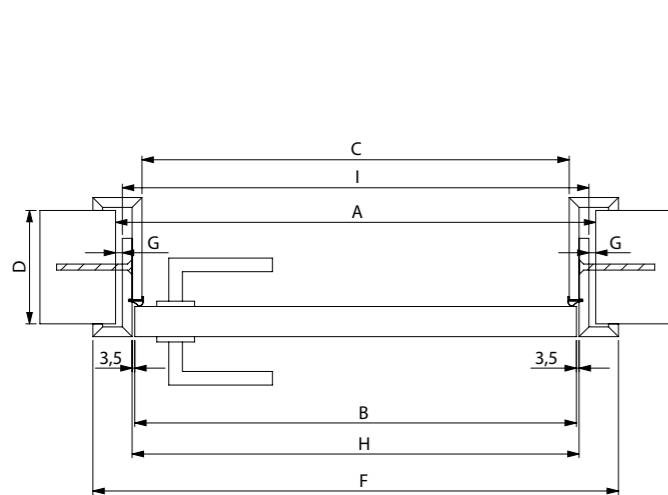
## 1-flügelig

	A			B			H			F			I			C		
	Maueröffnungsmaße			Türblattaussenmaß			Zargenfalzmaße			Bekleidungsaußenmaße			Futteraußenmaße			Durchgangsmaße		
Breite	<b>+ 51 mm</b>			<b>0</b>			<b>+ 7 mm</b>			<b>+ 111 mm</b>			<b>+ 32 mm</b>			<b>- 19 mm</b>		
	Höhe	x	Breite	Höhe	x	Breite	Höhe	x	Breite	Höhe	x	Breite	Höhe	x	Breite	Höhe	x	Breite
			635			584			591			695			616			565
			760			709			716			820			741			690
			885			834			841			945			866			815
		1010			959			966			1070			991			940	
Höhe	<b>+ 38 mm</b>			<b>0</b>			<b>+ 8 mm</b>			<b>+ 60 mm</b>			<b>+ 20 mm</b>			<b>- 5 mm</b>		
	2010			1972			1980			2032			1992			1967		
	2135			2097			2105			2157			2117			2092		
	2260			2222			2230			2282			2242			2217		

Mindestendwandstärke 65 mm

Maße basieren auf:

Montageluft: Seitlich 2 x 9,5 = 19 mm      Oben 18 mm



## 2-flügelig

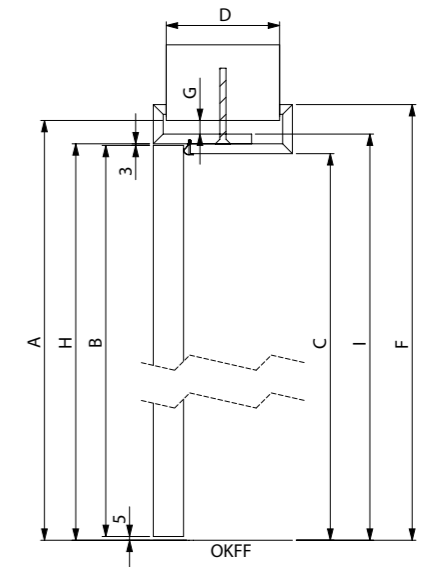
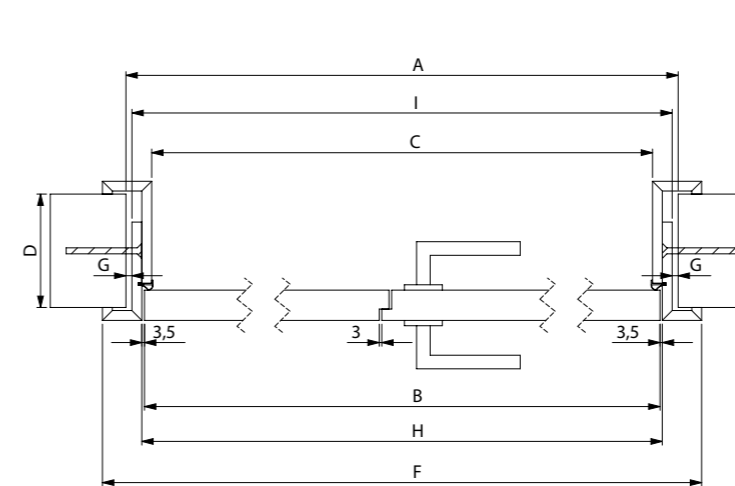
	A			B			H			F			I			C		
	Maueröffnungsmaße			Türblattaussenmaß			Zargenfalzmaße			Bekleidungsaußenmaße			Futteraußenmaße			Durchgangsmaße		
Breite	<b>+ 66 mm</b>			<b>0</b>			<b>+ 7 mm</b>			<b>+ 111 mm</b>			<b>+ 32 mm</b>			<b>- 19 mm</b>		
	Höhe	x	Breite	Höhe	x	Breite	Höhe	x	Breite	Höhe	x	Breite	Höhe	x	Breite	Höhe	x	Breite
			1500			1434			1441			1545			1466			1415
			1750			1684			1691			1795			1716			1665
		2000			1934			1941			2045			1966			1915	
Höhe	<b>+ 38 mm</b>			<b>0</b>			<b>+ 8 mm</b>			<b>+ 60 mm</b>			<b>+ 20 mm</b>			<b>- 5 mm</b>		
	2010			1972			1980			2032			1992			1967		
	2135			2097			2105			2157			2117			2092		
	2260			2222			2230			2282			2242			2217		

- \* 2 x 722 mm
- \* 2 x 847 mm
- \* 2 x 972 mm

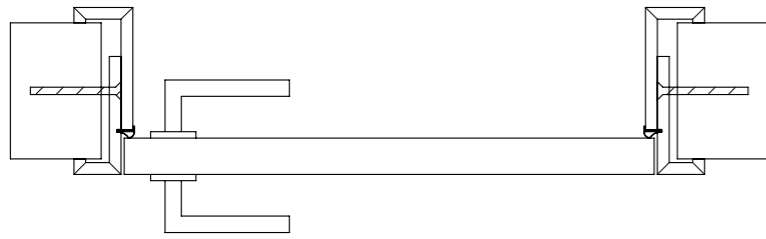
Mindestendwandstärke 65 mm

Maße basieren auf:

Montageluft: Seitlich 2 x 9,5 = 19 mm      Oben 18 mm



# Maßtabelle CubiQ wandumfassend ohne ausstemmen Wand für Bandsystem



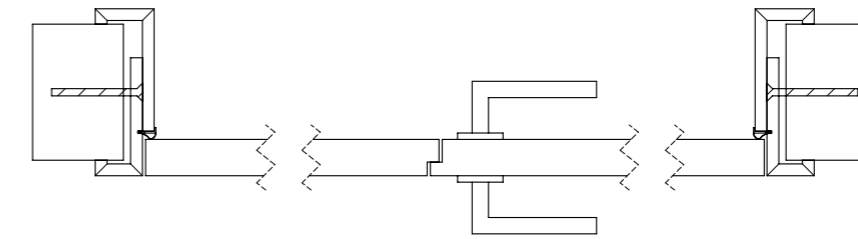
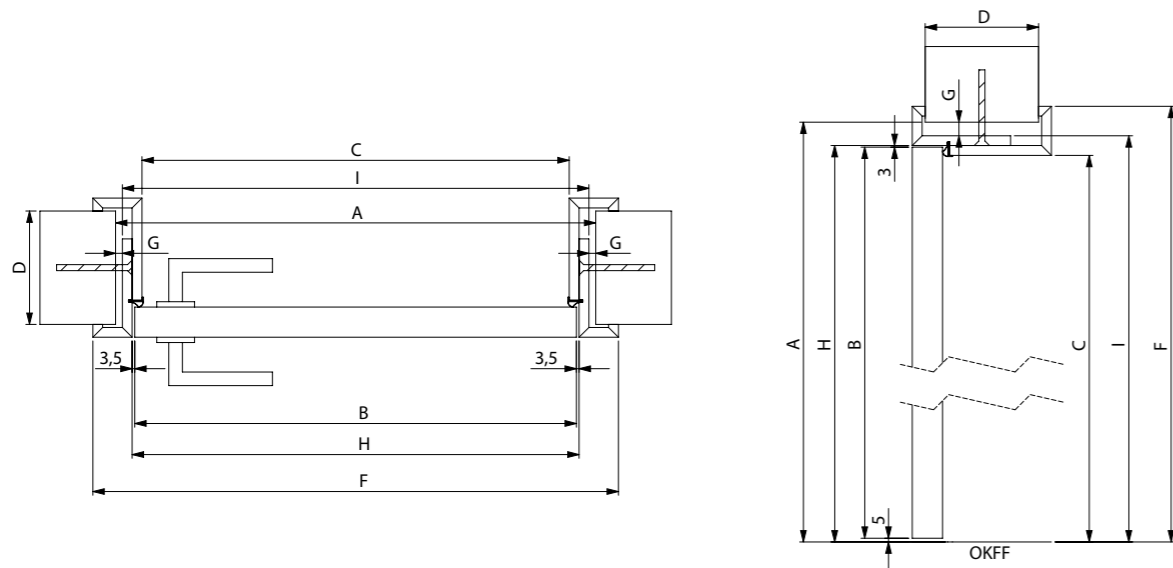
## 1-flügelig

	A			B			H			F			I			C		
	Maueröffnungsmaße			Türblattaussenmaß			Zargenfalzmaße			Bekleidungsaußenmaße			Futteraußenmaße			Durchgangsmaße		
Breite	<b>+ 75 mm</b>			<b>0</b>			<b>+ 7 mm</b>			<b>+ 111 mm</b>			<b>+ 32 mm</b>			<b>- 19 mm</b>		
	Höhe	x	Breite	Höhe	x	Breite	Höhe	x	Breite	Höhe	x	Breite	Höhe	x	Breite	Höhe	x	Breite
			660			584			591			695			616			565
			785			709			716			820			741			690
			910			834			841			945			866			815
		1035			959			966			1070			991			940	
Höhe	<b>+ 38 mm</b>			<b>0</b>			<b>+ 8 mm</b>			<b>+ 60 mm</b>			<b>+ 20 mm</b>			<b>- 5 mm</b>		
	2010		1972			1980			2032			1992			1967			
	2135		2097			2105			2157			2117			2092			
	2260		2222			2230			2282			2242			2217			

Mindestendwandstärke 65 mm

Maße basieren auf:

Montageluft: Seitlich 9,5+24+9,5 = 43 mm      Oben 18 mm



## 2-flügelig

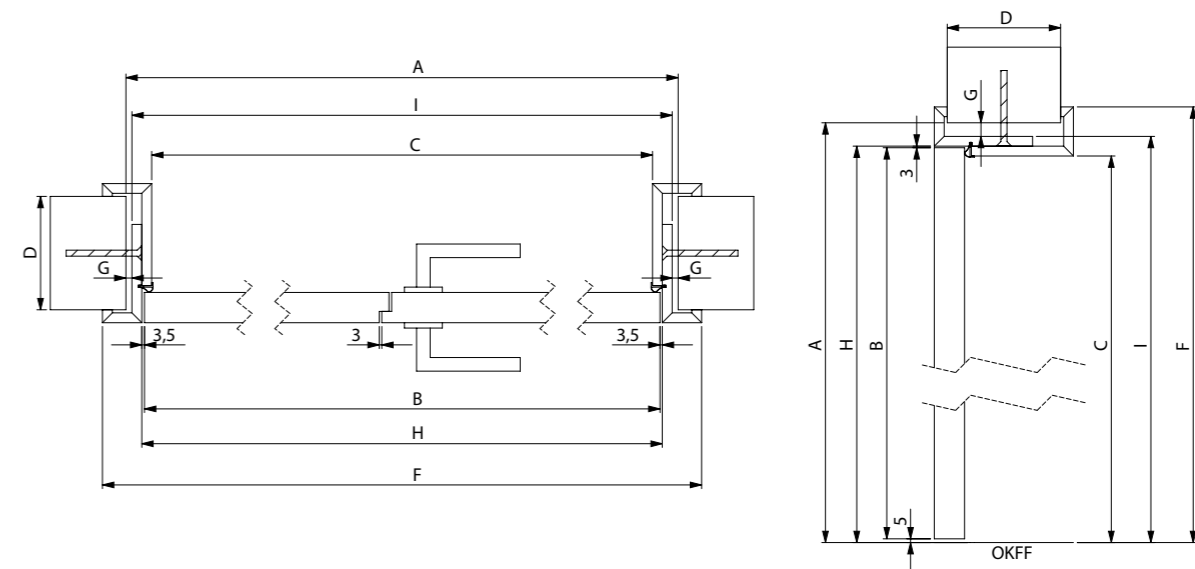
	A			B			H			F			I			C		
	Maueröffnungsmaße			Türblattaussenmaß			Zargenfalzmaße			Bekleidungsaußenmaße			Futteraußenmaße			Durchgangsmaße		
Breite	<b>+ 91 mm</b>			<b>0</b>			<b>+ 7 mm</b>			<b>+ 111 mm</b>			<b>+ 32 mm</b>			<b>- 19 mm</b>		
	Höhe	x	Breite	Höhe	x	Breite	Höhe	x	Breite	Höhe	x	Breite	Höhe	x	Breite	Höhe	x	Breite
			1525			1434			1441			1545			1466			1415
			1775			1684			1691			1795			1716			1665
		2025			1934			1941			2045			1966			1915	
Höhe	<b>+ 38 mm</b>			<b>0</b>			<b>+ 8 mm</b>			<b>+ 60 mm</b>			<b>+ 20 mm</b>			<b>- 5 mm</b>		
	2010		1972			1980			2032			1992			1967			
	2135		2097			2105			2157			2117			2092			
	2260		2222			2230			2282			2242			2217			

- \* 2 x 722 mm
- \* 2 x 847 mm
- \* 2 x 972 mm

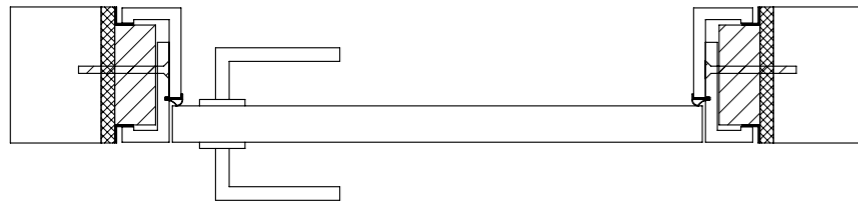
Mindestendwandstärke 65 mm

Maße basieren auf:

Montageluft: Seitlich 9,5+40+9,5 = 59 mm      Oben 18 mm



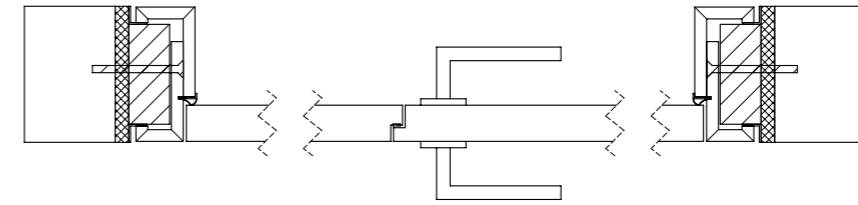
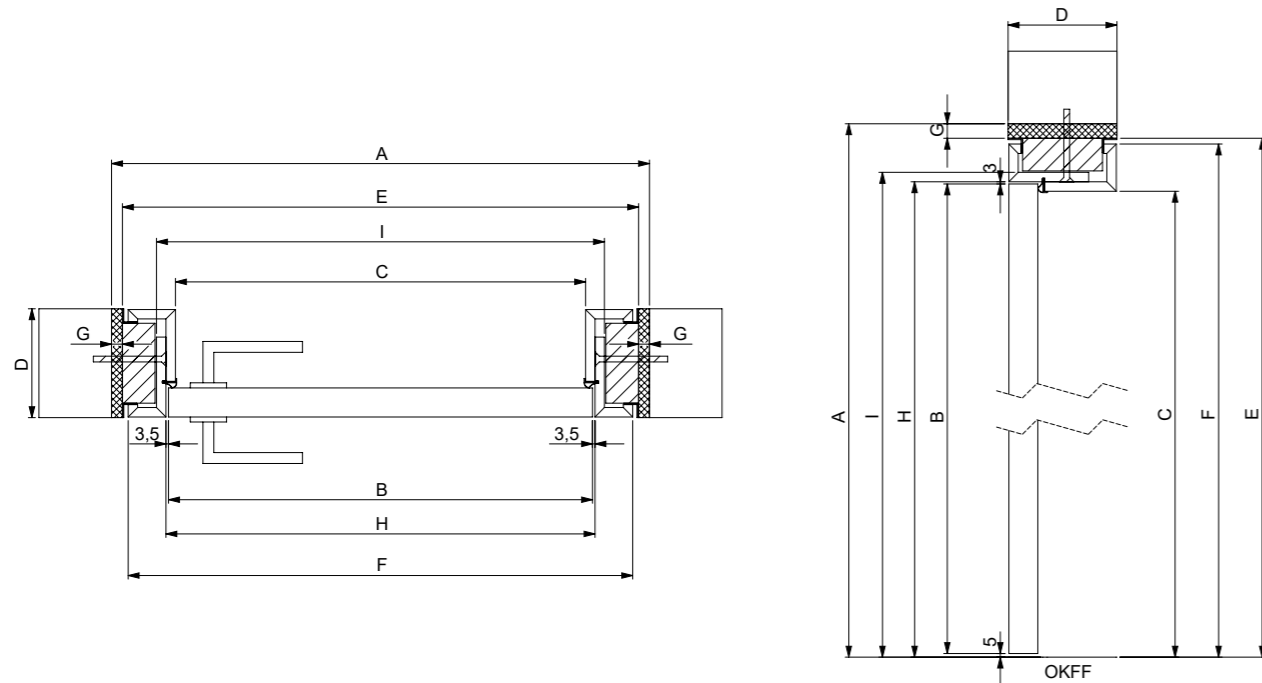
# Maßtabelle CubiQ wandbündig 6 mm



## 1-flügelig

	A		E		B		H		F		I		C		
	Maueröffnungsmaße		Blindstockaußenmaße		Türblattausenmaß		Zargenfalzmaße		Bekleidungsaußenmaße		Futteraußenmaße		Durchgangsmaße		
Breite	<b>+ 147 mm</b>		<b>+ 127 mm</b>		<b>0</b>		<b>+ 7 mm</b>		<b>+ 111 mm</b>		<b>+ 32 mm</b>		<b>- 19 mm</b>		
	Höhe	x	Breite	Höhe	x	Breite	Höhe	x	Breite	Höhe	x	Breite	Höhe	x	Breite
		731		711		584		591		695		616		565	
		856		836		709		716		820		741		690	
		981		961		834		841		945		866		815	
	1106		1086		959		966		1070		991		940		
Höhe	<b>+ 78 mm</b>		<b>+ 68 mm</b>		<b>0</b>		<b>+ 8 mm</b>		<b>+ 60 mm</b>		<b>+ 20 mm</b>		<b>- 5 mm</b>		
	2050		2040		1972		1980		2032		1992		1967		
	2175		2165		2097		2105		2157		2117		2092		
	2300		2290		2222		2230		2282		2242		2217		

Maße basieren auf:  
 Montageluft seitlich: 2 x 10 mm = 20 mm    Mindestwandstärke 100 mm  
 Montageluft oben: 10 mm

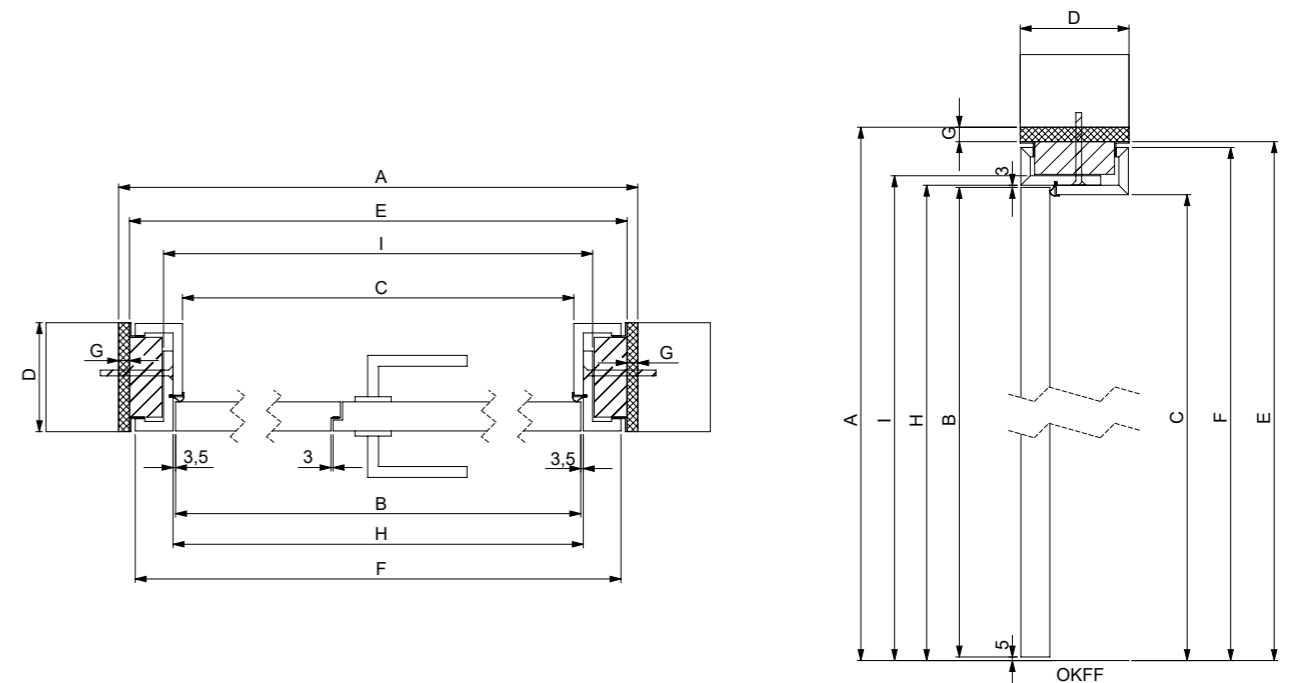


## 2-flügelig

	A		E		B		H		F		I		C		
	Maueröffnungsmaße		Blindstockaußenmaße		Türblattausenmaß		Zargenfalzmaße		Bekleidungsaußenmaße		Futteraußenmaße		Durchgangsmaße		
Breite	<b>+ 147 mm</b>		<b>+ 127 mm</b>		<b>0</b>		<b>+ 7 mm</b>		<b>+ 111 mm</b>		<b>+ 32 mm</b>		<b>- 19 mm</b>		
	Höhe	x	Breite	Höhe	x	Breite	Höhe	x	Breite	Höhe	x	Breite	Höhe	x	Breite
		1581		1561		1434		1441		1545		1466		1415	
		1831		1811		1684		1691		1795		1716		1665	
		2081		2061		1934		1941		2045		1966		1915	
Höhe	<b>+ 78 mm</b>		<b>+ 68 mm</b>		<b>0</b>		<b>+ 8 mm</b>		<b>+ 60 mm</b>		<b>+ 20 mm</b>		<b>- 5 mm</b>		
	2050		2040		1972		1980		2032		1992		1967		
	2175		2165		2097		2105		2157		2117		2092		
	2300		2290		2222		2230		2282		2242		2217		

\* 2 x 722 mm  
 \* 2 x 847 mm  
 \* 2 x 972 mm

Maße basieren auf:  
 Montageluft seitlich: 2 x 10 mm = 20 mm    Mindestwandstärke 100 mm  
 Montageluft oben: 10 mm



bod'or KTM

[WWW.BODOR-KTM.COM](http://WWW.BODOR-KTM.COM)

Bod'or KTM GmbH

Benzstraße 17

D - 46395 Bocholt (Germany)

T: +49 (0)28 71 - 21 45 0

F: +49 (0) 28 71 - 18 44 00

E: [info@bodor-ktm.com](mailto:info@bodor-ktm.com)