

MAßTABELLEN
ZARGENSYSTEME
2021

BOD'OR KTM

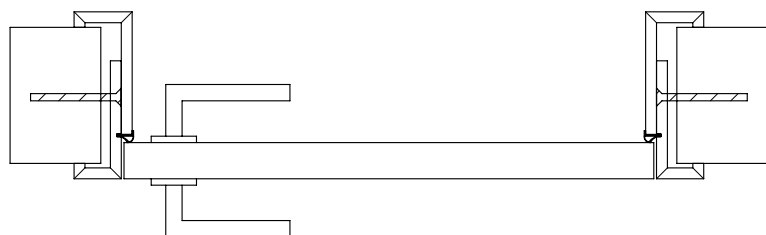
Zargensysteme Maßtabellen

	Seite
Maßtabelle Cube wandumfassend inkl. ausstemmen Wand	4
Maßtabelle Cube wandumfassend ohne ausstemmen Wand	6
Maßtabelle Re-Cube wandumfassend	8
Maßtabelle Cube wandbündig 6 mm	10
Maßtabelle Re-Cube wandbündig 6 mm	12
Maßtabelle Cube wandbündig 12 mm	14
Maßtabelle Re-Cube wandbündig 12 mm	16
Maßtabelle Cube SF	18
Maßtabelle Under - Cover Doorframes	20
Maßtabelle RE-Under - Cover Doorframes	22



Maßtabelle CUBE wandumfassend

inkl. ausstemmen Wand



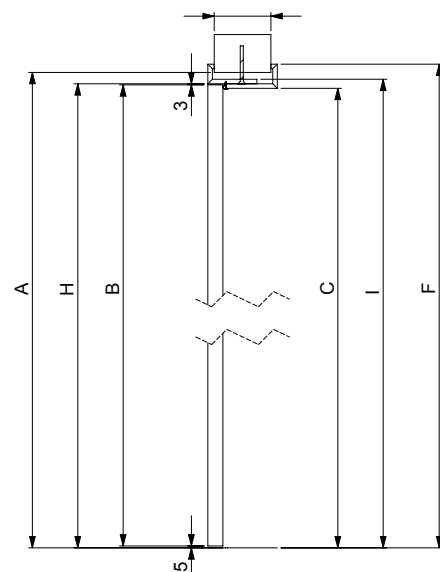
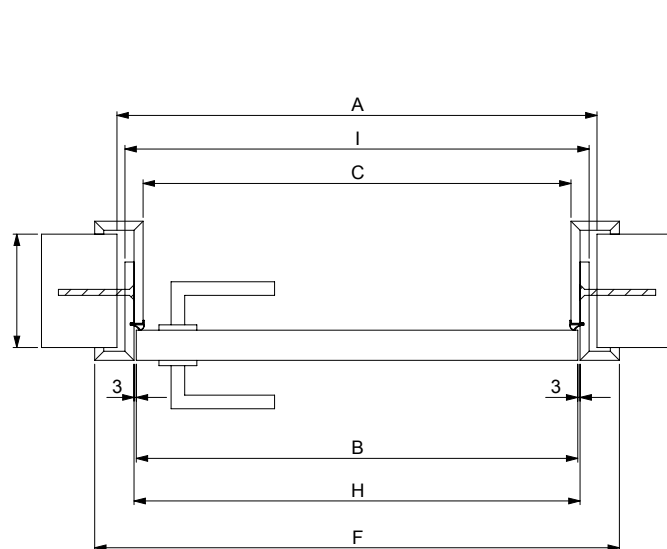
1-flügelig

Bei Maßtabelle ist das Türblattaussenmaß das Grundmaß.
Berechnungstool finden Sie unter www.bodor-ktm.com/produkte/cube-wandumfassend

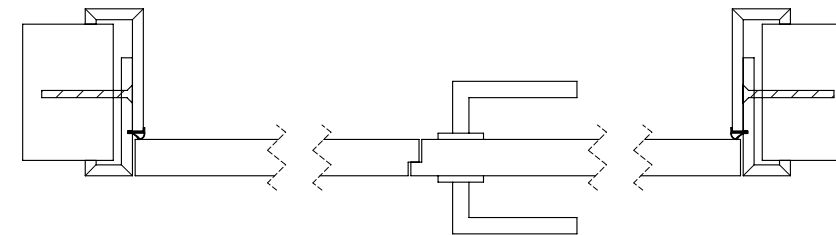
Breite	A		B		H		F		I		C	
	Maueröffnungsmaße		Türblattaussenmaß		Zargenfalzmaße		Bekleidungsaußenmaße		Futteraußenmaße		Durchgangsmaße	
	+ 51 mm		0		+ 6 mm		+ 110 mm		+ 30 mm		- 18 mm	
	Höhe	x	Breite	Höhe	x	Breite	Höhe	x	Breite	Höhe	x	Breite
			635			584			590			694
			760			709			715			819
			885			834			840			944
			1010			959			965			1069
			1135			1084			1090			1194
			1260			1209			1215			1319

Höhe	+ 38 mm		0		+ 8 mm		+ 60 mm		+ 20 mm		- 4 mm	
	2010		1972			1980			2032			1992
	2135		2097			2105			2157			2117
	2260		2222			2230			2282			2242
	2385		2347			2355			2407			2367
	2510		2472			2480			2532			2492
	2635		2597			2605			2657			2617
	2760		2722			2730			2782			2742
	2885		2847			2855			2907			2867
	3010		2972			2980			3032			2992

Mindestendwandstärke 65 mm



Neu 2021: Maßtabellen angepasst



2-flügelig

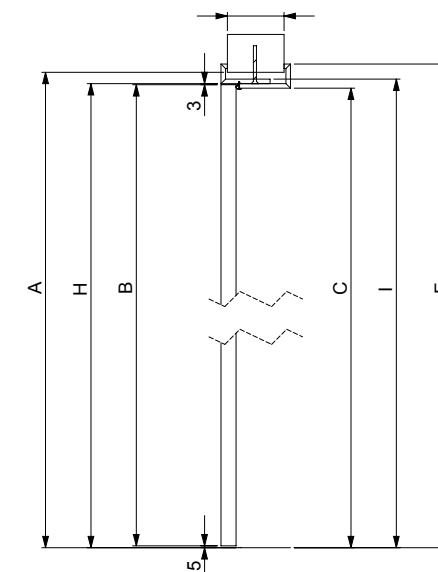
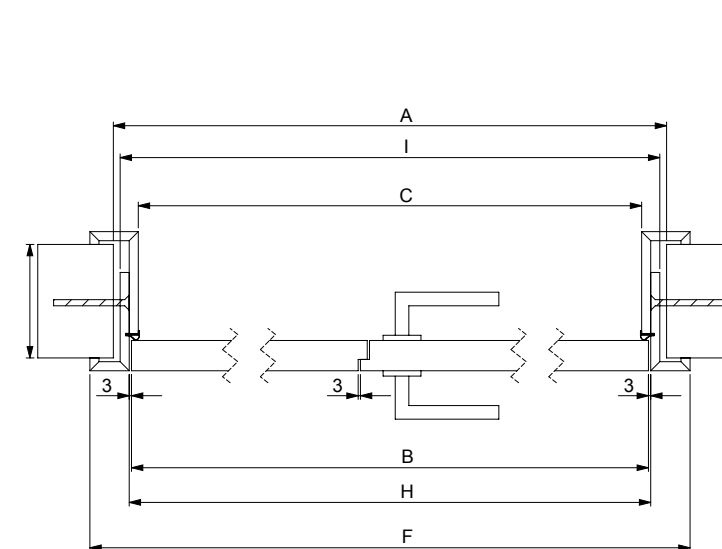
Bei Maßtabelle ist das Türblattaussenmaß das Grundmaß.
Berechnungstool finden Sie unter www.bodor-ktm.com/produkte/cube-wandumfassend

Breite	A		B		H		F		I		C	
	Maueröffnungsmaße		Türblattaussenmaß		Zargenfalzmaße		Bekleidungsaußenmaße		Futteraußenmaße		Durchgangsmaße	
	+ 65 mm		0		+ 6 mm		+ 110 mm		+ 30 mm		- 18 mm	
	Höhe	x	Breite	Höhe	x	Breite	Höhe	x	Breite	Höhe	x	Breite
			1500			1435			1441			1545
			1750			1685			1691			1795
			2000			1935			1941			2045

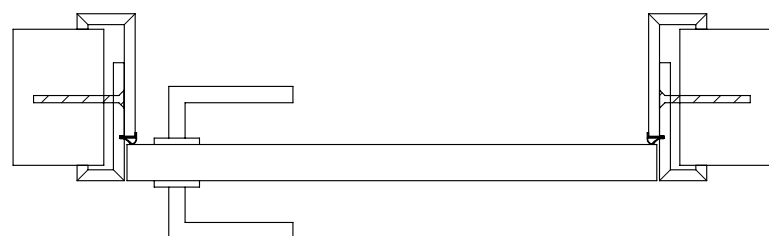
Höhe	+ 38 mm		0		+ 8 mm		+ 60 mm		+ 20 mm		- 5 mm	
	2010		1972			1980			2032			1992
	2135		2097			2105			2157			2117
	2260		2222			2230			2282			2242
	2385		2347			2355			2407			2367
	2510		2472			2480			2532			2492
	2635		2597			2605			2657			2617
	2760		2722			2730			2782			2742
	2885		2847			2855			2907			2867
	3010		2972			2980			3032			2992

* 2 x 722 mm
* 2 x 847 mm
* 2 x 972 mm

Mindestendwandstärke 65 mm



Maßtabelle CUBE wandumfassend ohne ausstemmen Wand



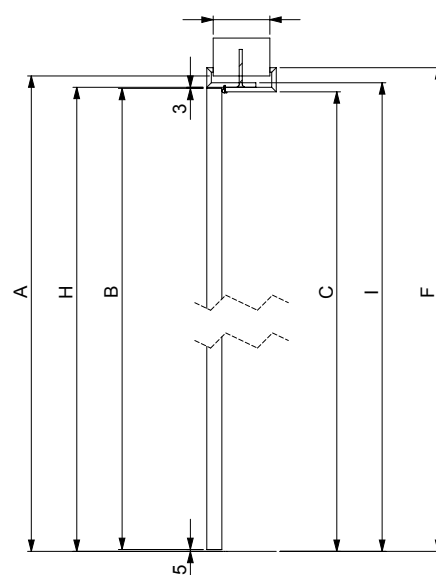
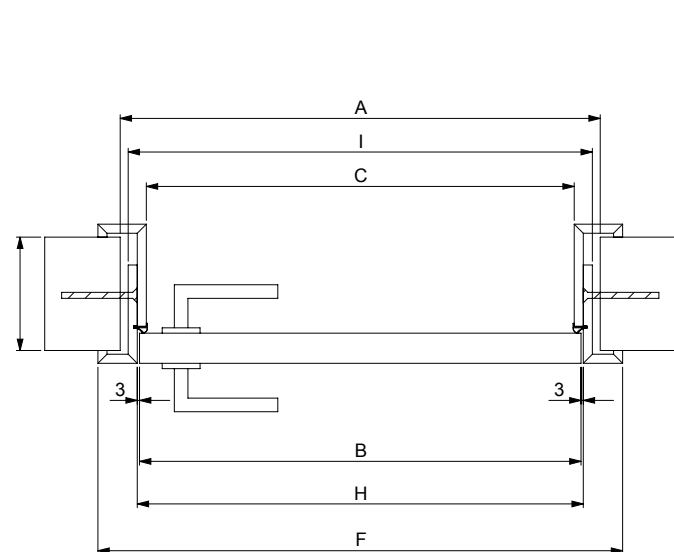
1-flügelig

Bei Maßtabelle ist das Türblattaussenmaß das Grundmaß.
Berechnungstool finden Sie unter www.bodor-ktm.com/produkte/cube-wandumfassend

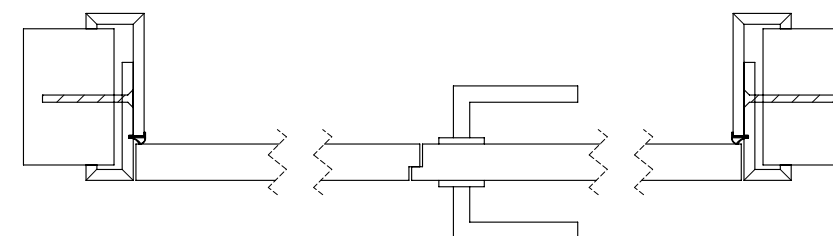
	A			B			H			F			I			C		
	Maueröffnungsmaße			Türblattaussenmaß			Zargenfalzmaße			Bekleidungsaußenmaße			Futteraußenmaße			Durchgangsmaße		
Breite	+ 76 mm			0			+ 6 mm			+ 110 mm			+ 30 mm			-18 mm		
	Höhe	x	Breite	Höhe	x	Breite	Höhe	x	Breite	Höhe	x	Breite	Höhe	x	Breite	Höhe	x	Breite
			660			584			590			694			614			566
			785			709			715			819			739			691
			910			834			840			944			864			816
			1035			959			965			1069			989			941
			1160			1084			1090			1194			1114			1066
		1285			1209			1215			1319			1239			1191	

	+ 38 mm		0		+ 8 mm		+ 60 mm		+ 20 mm		- 4 mm	
	Höhe											
2010			1972			1980			2032			1968
2135			2097			2105			2157			2093
2260			2222			2230			2282			2218
2385			2347			2355			2407			2343
2510			2472			2480			2492			2468
2635			2597			2605			2657			2593
2760			2722			2730			2782			2718
2885			2847			2855			2907			2843
3010			2972			2980			3032			2968

Mindestendwandstärke 65 mm



Neu 2021: Maßtabellen angepasst



2-flügelig

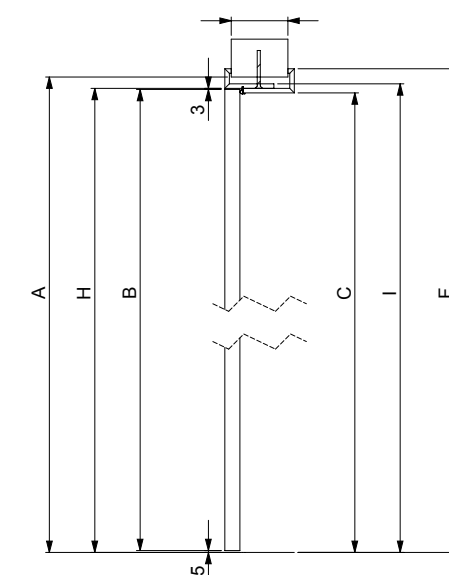
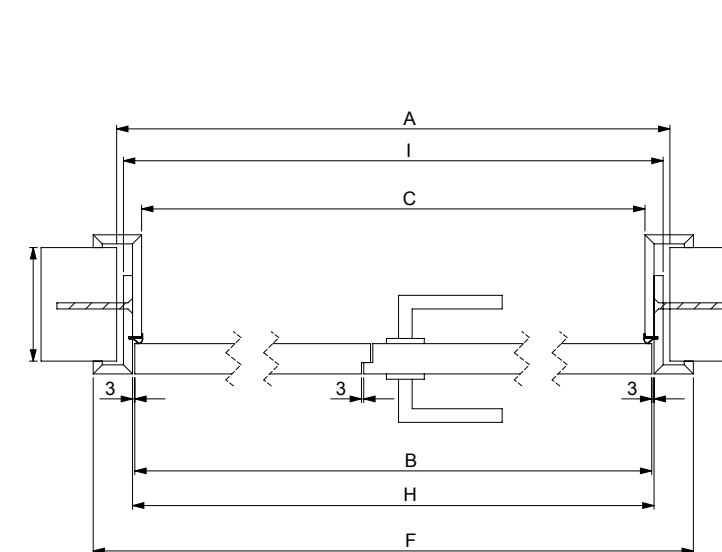
Bei Maßtabelle ist das Türblattaussenmaß das Grundmaß.
Berechnungstool finden Sie unter www.bodor-ktm.com/produkte/cube-wandumfassend

	A			B			H			F			I			C		
	Maueröffnungsmaße			Türblattaussenmaß			Zargenfalzmaße			Bekleidungsaußenmaße			Futteraußenmaße			Durchgangsmaße		
Breite	+ 90 mm			0			+ 6 mm			+ 110 mm			+ 30 mm			-18 mm		
	Höhe	x	Breite	Höhe	x	Breite	Höhe	x	Breite	Höhe	x	Breite	Höhe	x	Breite	Höhe	x	Breite
			1525			1435			1441			1545			1465			1417
			1775			1685			1691			1795			1715			1667
			2025			1935			1941			2045			1965			1917

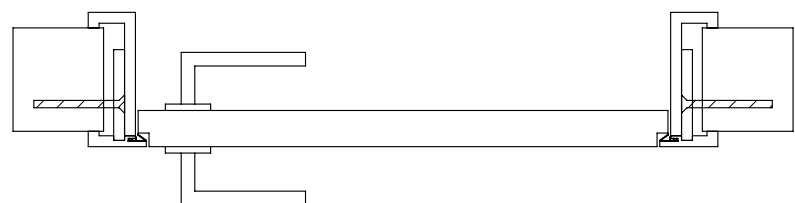
	+ 38 mm		0		+ 8 mm		+ 60 mm		+ 20 mm		- 4 mm	
	Höhe											
2010			1972			1980			2032			1968
2135			2097			2105			2157			2093
2260			2222			2230			2282			2218
2385			2347			2355			2407			2343
2510			2472			2480			2532			2468
2635			2597			2605			2657			2593
2760			2722			2730			2782			2718
2885			2847			2855			2907			2843
3010			2972			2980			3032			2968

* 2 x 722 mm
* 2 x 847 mm
* 2 x 972 mm

Mindestendwandstärke 65 mm



Maßtabelle RE-CUBE wandumfassend



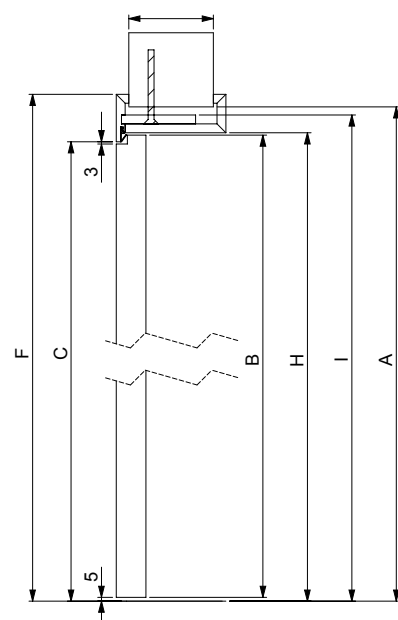
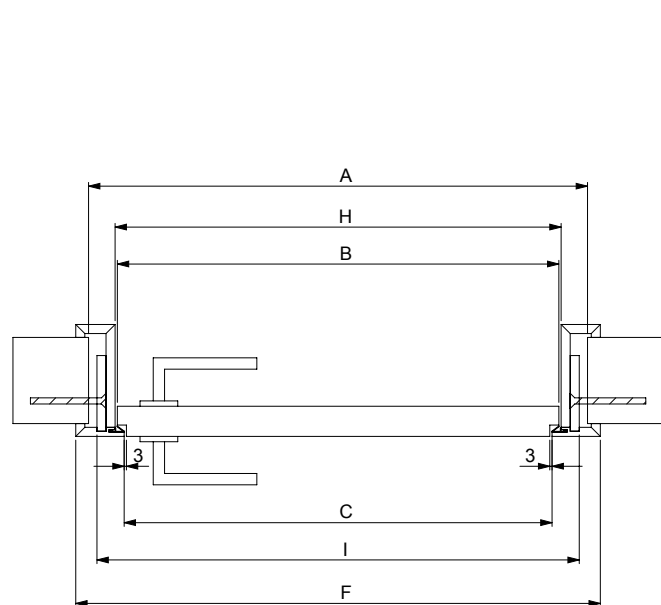
1-flügelig

Bei Maßabelle ist das Türblattaussenmaß das Grundmaß.
Berechnungstool finden Sie unter www.bodor-ktm.com/produkte/re-cube-wandumfassend

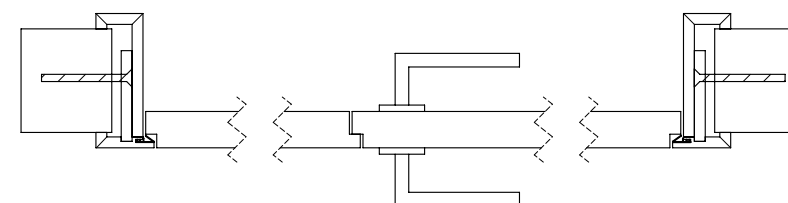
Breite	A			B			H			F			I			C		
	Maueröffnungsmaße			Türblattaussenmaß			Zargenfalzmaße			Bekleidungsaußenmaße			Futteraußenmaße			Durchgangsmaße		
	+ 66 mm			0			+ 6 mm			+ 110 mm			+ 54 mm			-18 mm		
	Höhe	x	Breite	Höhe	x	Breite	Höhe	x	Breite	Höhe	x	Breite	Höhe	x	Breite	Höhe	x	Breite
			650			584			590			694			638			566
			775			709			715			819			763			691
			900			834			840			944			888			816
			1025			959			965			1069			1013			941
			1150			1084			1090			1194			1138			1066
			1275			1209			1215			1319			1263			1191

Höhe	+ 38 mm		0		+ 8 mm		+ 60 mm		+ 32 mm		-4 mm	
2010			1972			1980			2032			1968
2135			2097			2105			2157			2093
2260			2222			2230			2282			2218
2385			2347			2355			2407			2343
2510			2472			2480			2532			2468
2635			2597			2605			2657			2593
2760			2722			2730			2782			2718
2885			2847			2855			2907			2843
3010			2972			2980			3032			2968

Mindestendwandstärke 65 mm
Achtung: Zargen werden auf genaue Wandstärke geliefert. Kein Verstellbereich zum Ausgleich von nicht exakt gearbeiteten Wänden



Neu 2021: Maßtabellen angepasst



2-flügelig

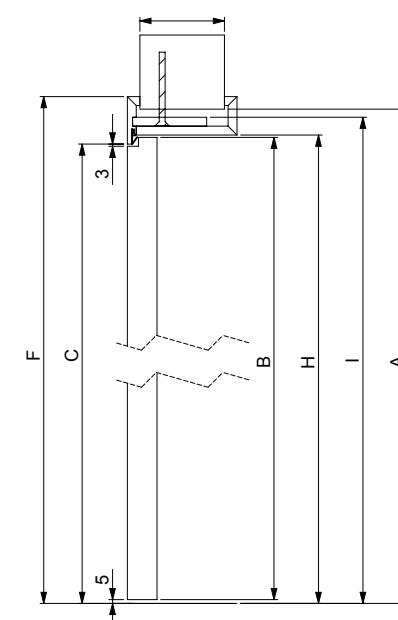
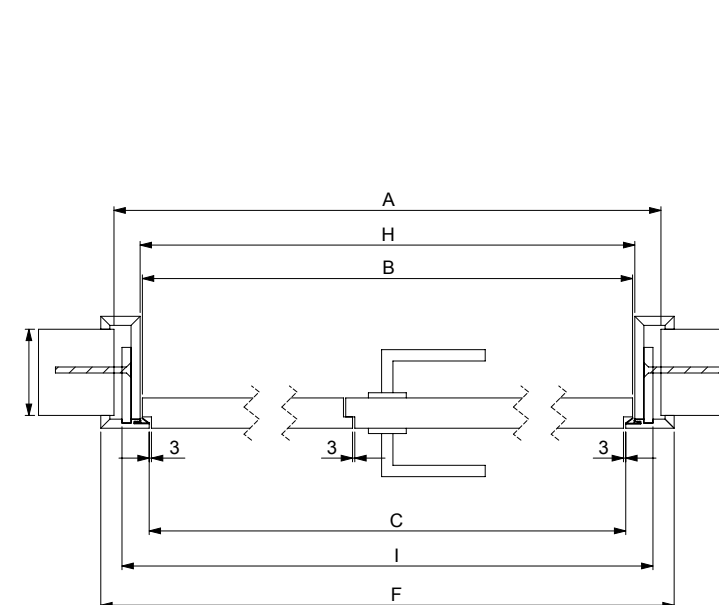
Bei Maßabelle ist das Türblattaussenmaß das Grundmaß.
Berechnungstool finden Sie unter www.bodor-ktm.com/produkte/re-cube-wandumfassend

Breite	A			B			H			F			I			C		
	Maueröffnungsmaße			Türblattaussenmaß			Zargenfalzmaße			Bekleidungsaußenmaße			Futteraußenmaße			Durchgangsmaße		
	+ 65 mm			0			+ 6 mm			+ 110 mm			+ 54 mm			-18 mm		
	Höhe	x	Breite	Höhe	x	Breite	Höhe	x	Breite	Höhe	x	Breite	Höhe	x	Breite	Höhe	x	Breite
			1500			1435			1441			1545			1489			1417
			1750			1685			1691			1795			1739			1667
			2000			1935			1941			2045			1989			1917

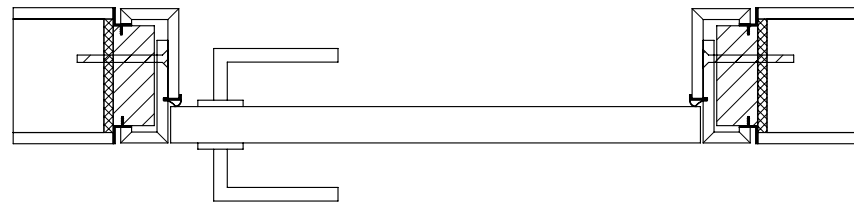
Höhe	+ 38 mm		0		+ 8 mm		+ 60 mm		+ 32 mm		-4 mm	
2010			1972			1980			2032			1968
2135			2097			2105			2157			2093
2260			2222			2230			2282			2218
2385			2347			2355			2407			2343
2510			2472			2480			2532			2468
2635			2597			2605			2657			2593
2760			2722			2730			2782			2718
2885			2847			2855			2907			2843
3010			2972			2980			3032			2968

* 2 x 722 mm
* 2 x 847 mm
* 2 x 972 mm

Mindestendwandstärke 65 mm



Maßtabelle CUBE wandbündig 6 mm



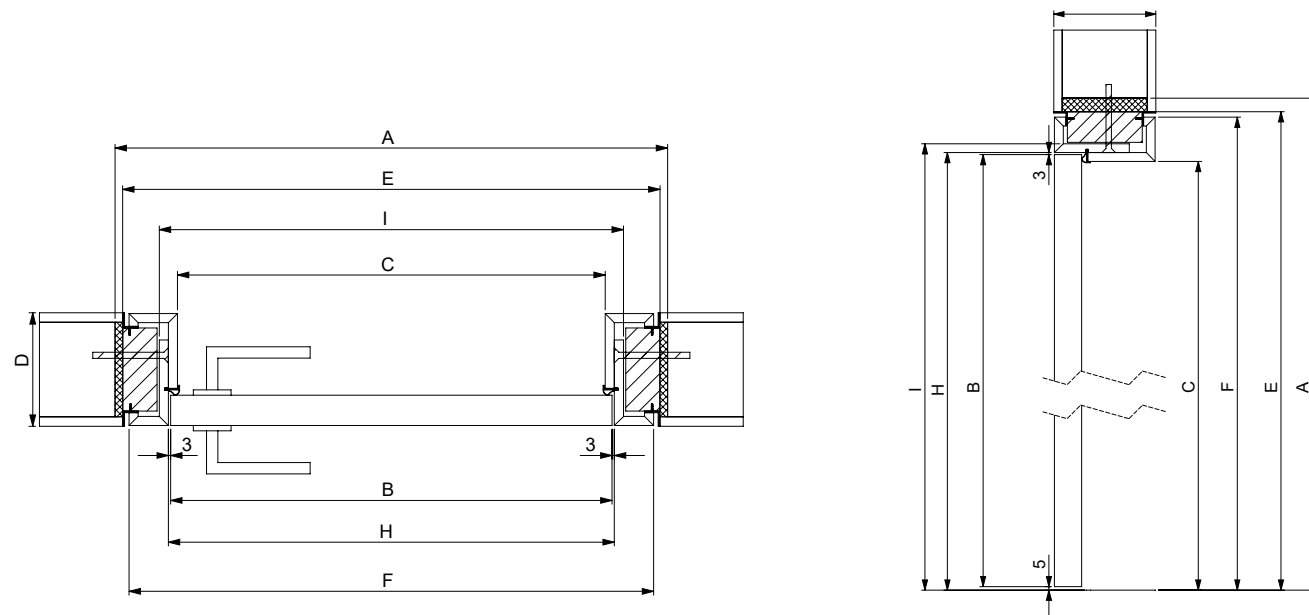
1-flügelig

Bei Maßtable ist das Türblattaussenmaß das Grundmaß.
Berechnungstool finden Sie unter www.bodor-ktm.com/produkte/cube-wandbuendig-6mm

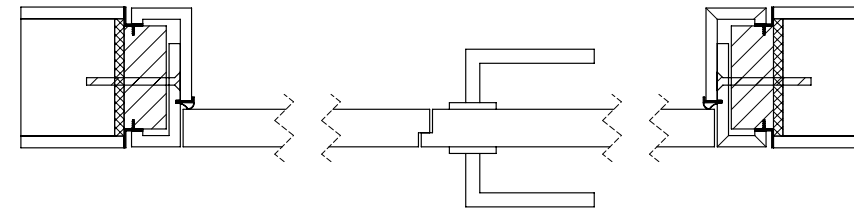
	A			E			B			H			F			I			C		
	Maueröffnungsmaße			Blindstockaußenmaße			Türblattaussenmaß			Zargenfalzmaße			Bekleidungsaußenmaße			Futteraußenmaße			Durchgangsmaße		
Breite	+ 146 mm			+ 126 mm			0			+ 6 mm			+ 110 mm			+ 30 mm			- 18 mm		
	Höhe	x	Breite	Höhe	x	Breite	Höhe	x	Breite	Höhe	x	Breite	Höhe	x	Breite	Höhe	x	Breite	Höhe	x	Breite
		730			710			584			590			694			614			566	
		855			835			709			715			819			739			691	
		980			960			834			840			944			864			816	
		1105			1085			959			965			1069			989			941	
		1230			1210			1084			1090			1194			1114			1066	
	1355			1335			1209			1215			1319			1239			1191		

Höhe	+ 78 mm			+ 68 mm			0			+ 8 mm			+ 60 mm			+ 20 mm			- 4 mm		
	2050			2040			1972			1980			2032			1992			1968		
	2175			2165			2097			2105			2157			2117			2093		
	2300			2290			2222			2230			2282			2242			2218		
	2425			2415			2347			2355			2407			2367			2343		
	2550			2540			2472			2480			2532			2492			2468		
	2675			2665			2597			2605			2657			2617			2593		
	2800			2790			2722			2730			2782			2742			2718		
	2925			2915			2847			2855			2907			2867			2843		
	3050			3040			2972			2980			3032			2992			2968		

Mindestendwandstärke 100 mm



Neu 2021: Maßtabellen angepasst



2-flügelig

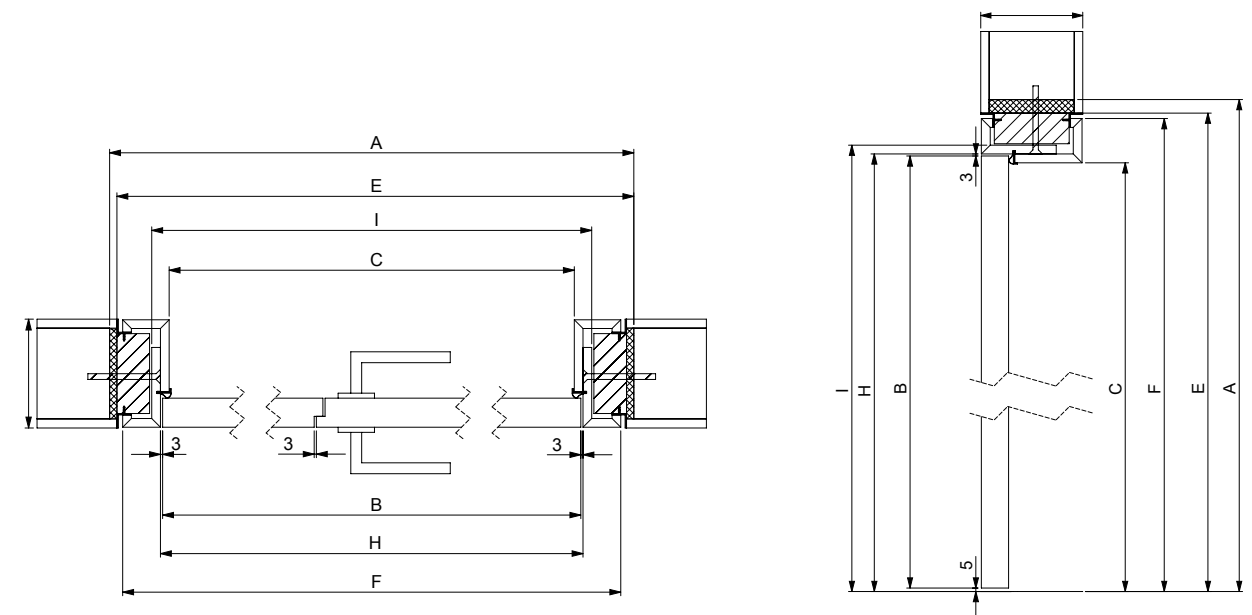
Bei Maßtable ist das Türblattaussenmaß das Grundmaß.
Berechnungstool finden Sie unter www.bodor-ktm.com/produkte/cube-wandbuendig-6mm

	A			E			B			H			F			I			C		
	Maueröffnungsmaße			Blindstockaußenmaße			Türblattaussenmaß			Zargenfalzmaße			Bekleidungsaußenmaße			Futteraußenmaße			Durchgangsmaße		
Breite	+ 146 mm			+ 126 mm			0			+ 6 mm			+ 110 mm			+ 30 mm			- 18 mm		
	Höhe	x	Breite	Höhe	x	Breite	Höhe	x	Breite	Höhe	x	Breite	Höhe	x	Breite	Höhe	x	Breite	Höhe	x	Breite
		1581			1561			1435			1441			1545			1465			1417	
		1831			1811			1685			1691			1795			1715			1667	
		2081			2061			1935			1941			2045			1965			1917	

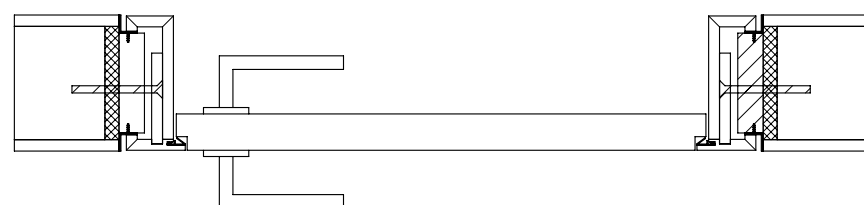
Höhe	+ 78 mm			+ 68 mm			0			+ 8 mm			+ 60 mm			+ 20 mm			- 4 mm		
	2050			2040			1972			1980			2032			1992			1968		
	2175			2165			2097			2105			2157			2117			2093		
	2300			2290			2222			2230			2282			2242			2218		
	2425			2415			2347			2355			2407			2367			2343		
	2550			2540			2472			2480			2532			2492			2468		
	2675			2665			2597			2605			2657			2617			2593		
	2800			2790			2722			2730			2782			2742			2718		
	2925			2915			2847			2855			2907			2867			2843		
	3050			3040			2972			2980			3032			2992			2968		

* 2 x 722 mm
* 2 x 847 mm
* 2 x 972 mm

Mindestendwandstärke 100 mm



Maßtabelle RE-CUBE wandbündig 6 mm

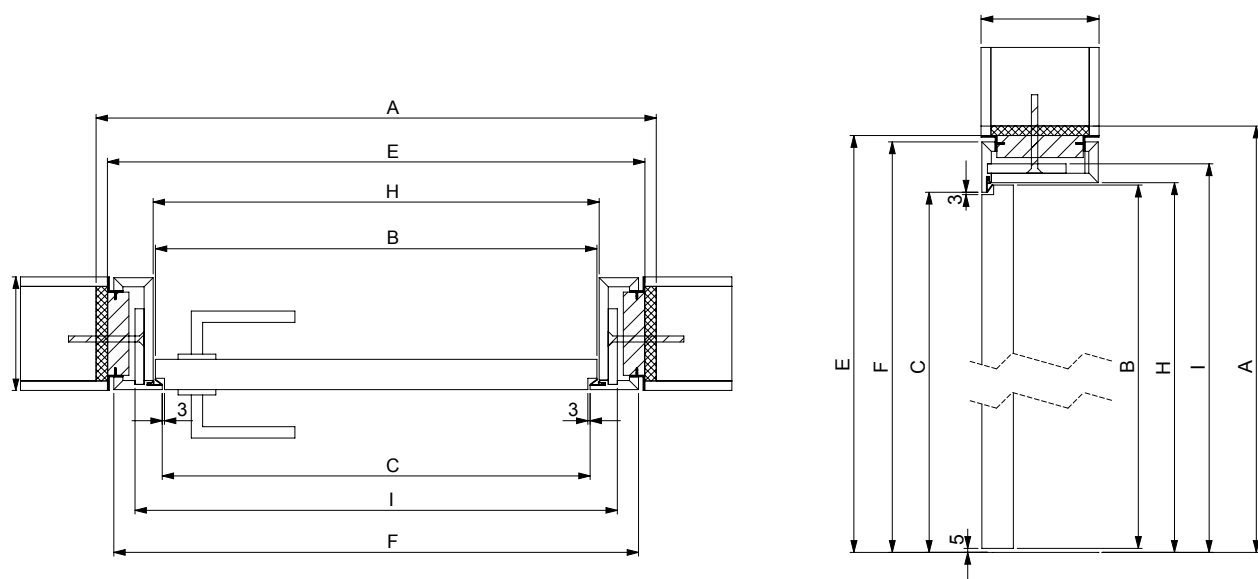


1-flügelig

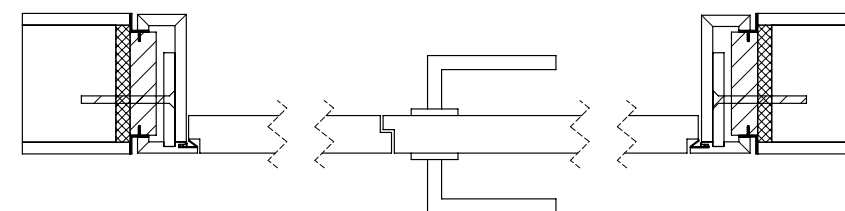
Bei Maßabelle ist das Türblattaussenmaß das Grundmaß.
Berechnungstool finden Sie unter www.bodor-ktm.com/produkte/re-cube-wandbuendig-6mm

	A			E			B			H			F			I			C		
	Maueröffnungsmaße			Blindstockaußenmaße			Türblattausenmaß			Zargenfalzmaße			Bekleidungsaußenmaße			Futteraußenmaße			Durchgangsmaße		
Breite	+ 146 mm			+ 126 mm			0			+ 6 mm			+ 110 mm			+ 54 mm			- 18 mm		
	Höhe	x	Breite	Höhe	x	Breite	Höhe	x	Breite	Höhe	x	Breite	Höhe	x	Breite	Höhe	x	Breite	Höhe	x	Breite
		730			710			584			590			694			638			566	
		855			835			709			715			819			763			691	
		980			960			834			840			944			888			816	
		1105			1085			959			965			1069			1013			941	
		1230			1210			1084			1090			1194			1138			1066	
	1355			1335			1209			1215			1319			1263			1191		
Höhe	+ 78 mm			+ 68 mm			0			+ 8 mm			+ 60 mm			+ 32 mm			- 4 mm		
	2050			2040			1972			1980			2032			2004			1968		
	2175			2165			2097			2105			2157			2129			2093		
	2300			2290			2222			2230			2282			2254			2218		
	2425			2415			2347			2355			2407			2379			2343		
	2550			2540			2472			2480			2532			2504			2468		
	2675			2665			2597			2605			2657			2629			2593		
	2800			2790			2722			2730			2782			2754			2718		
	2925			2915			2847			2855			2907			2879			2843		
	3050			3040			2972			2980			3032			3004			2968		

Mindestendwandstärke 100 mm



Neu 2021: Maßtabellen angepasst



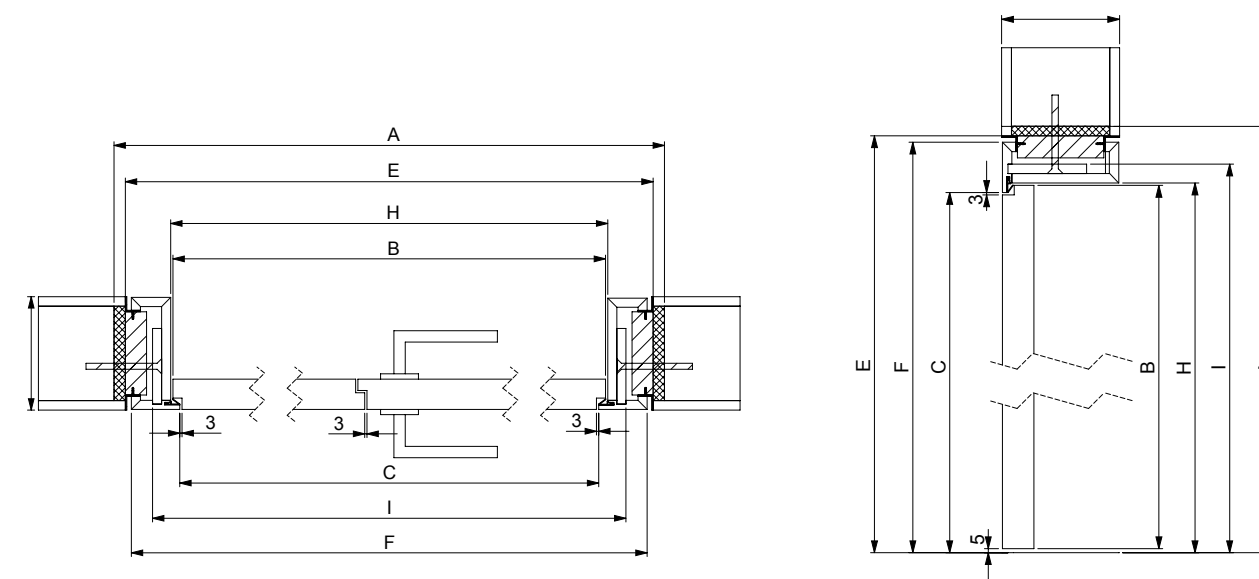
2-flügelig

Bei Maßabelle ist das Türblattaussenmaß das Grundmaß.
Berechnungstool finden Sie unter www.bodor-ktm.com/produkte/re-cube-wandbuendig-6mm

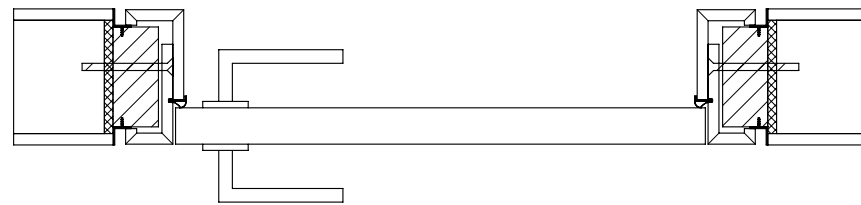
	A			E			B			H			F			I			C		
	Maueröffnungsmaße			Blindstockaußenmaße			Türblattausenmaß			Zargenfalzmaße			Bekleidungsaußenmaße			Futteraußenmaße			Durchgangsmaße		
Breite	+ 146 mm			+ 126 mm			0			+ 6 mm			+ 110 mm			+ 54 mm			- 18 mm		
	Höhe	x	Breite	Höhe	x	Breite	Höhe	x	Breite	Höhe	x	Breite	Höhe	x	Breite	Höhe	x	Breite	Höhe	x	Breite
		1581			1561			1435			1441			1545			1489			1417	
		1831			1811			1685			1691			1795			1739			1667	
		2081			2061			1935			1941			2045			1989			1917	
Höhe	+ 78 mm			+ 68 mm			0			+ 8 mm			+ 60 mm			+ 34 mm			- 5 mm		
	2050			2040			1972			1980			2032			2004			1968		
	2175			2165			2097			2105			2157			2129			2093		
	2300			2290			2222			2230			2282			2254			2218		
	2425			2415			2347			2355			2407			2379			2343		
	2550			2540			2472			2480			2532			2504			2468		
	2675			2665			2597			2605			2657			2629			2593		
	2800			2790			2722			2730			2782			2754			2718		
	2925			2915			2847			2855			2907			2879			2843		
	3050			3040			2972			2980			3032			3004			2968		

* 2 x 722 mm
* 2 x 847 mm
* 2 x 972 mm

Mindestendwandstärke 100 mm



Maßtabelle CUBE wandbündig 12 mm



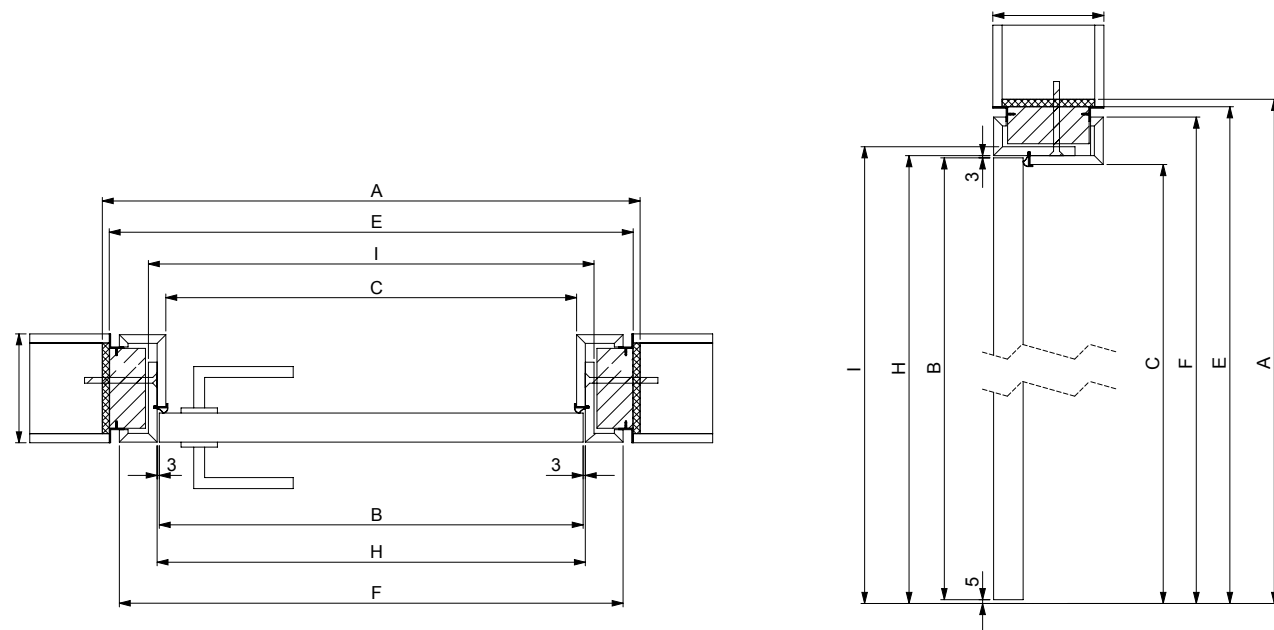
1-flügelig

Bei Maßabelle ist das Türblattaussenmaß das Grundmaß.
Berechnungstool finden Sie unter www.bodor-ktm.com/produkte/cube-wandbueendig-12-mm

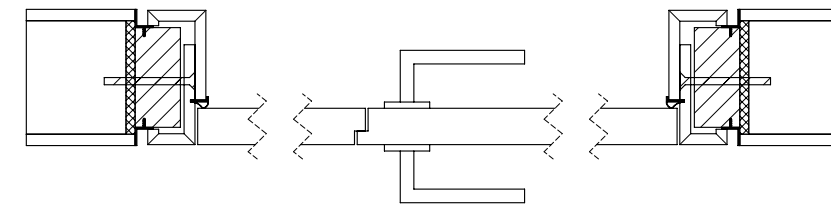
Breite	A			E			B			H			F			I			C					
	Maueröffnungsmaße			Blindstockaußenmaße			Türblattausenmaß			Zargenfalzmaße			Bekleidungsaußenmaße			Futteraußenmaße			Durchgangsmaße					
	+ 158 mm			+ 138 mm			0			+ 6 mm			+ 110 mm			+ 30 mm			- 18 mm					
	Höhe	x	Breite	Höhe	x	Breite	Höhe	x	Breite	Höhe	x	Breite	Höhe	x	Breite	Höhe	x	Breite	Höhe	x	Breite	Höhe	x	Breite
			742			722			584			590			694			614			566			
			867			847			709			715			819			739			691			
			992			972			834			840			944			864			816			
			1117			1097			959			965			1069			989			941			
			1242			1222			1084			1090			1194			1114			1066			
			1367			1347			1209			1215			1319			1239			1191			

Höhe	+ 84 mm		+ 74 mm		0		+ 8 mm		+ 60 mm		+ 20 mm		- 4 mm	
	2056		2046		1972		1980		2032		1992		1968	
	2181		2171		2097		2105		2157		2117		2093	
2306		2296		2222		2230		2282		2242		2218		
2431		2421		2347		2355		2407		2367		2343		
2556		2546		2472		2480		2532		2492		2468		
2681		2671		2597		2605		2657		2617		2593		
2806		2796		2722		2730		2782		2742		2718		
2931		2921		2847		2855		2907		2867		2843		
3056		3046		2972		2980		3032		2992		2968		

Mindestendwandstärke 100 mm



Neu 2021: Maßtabellen angepasst



2-flügelig

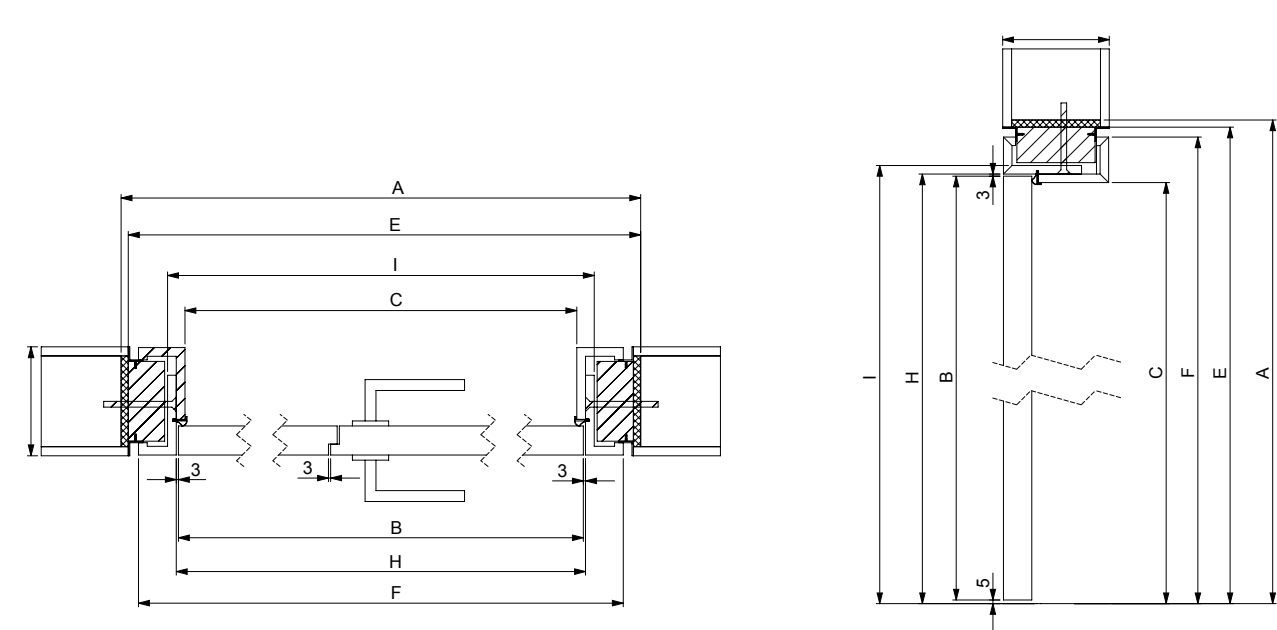
Bei Maßabelle ist das Türblattaussenmaß das Grundmaß.
Berechnungstool finden Sie unter www.bodor-ktm.com/produkte/cube-wandbueendig-12-mm

Breite	A			E			B			H			F			I			C					
	Maueröffnungsmaße			Blindstockaußenmaße			Türblattausenmaß			Zargenfalzmaße			Bekleidungsaußenmaße			Futteraußenmaße			Durchgangsmaße					
	+ 158 mm			+ 138 mm			0			+ 6 mm			+ 110 mm			+ 30 mm			- 18 mm					
	Höhe	x	Breite	Höhe	x	Breite	Höhe	x	Breite	Höhe	x	Breite	Höhe	x	Breite	Höhe	x	Breite	Höhe	x	Breite	Höhe	x	Breite
			1593			1573			1435			1441			1545			1465			1417			
			1843			1823			1685			1691			1795			1715			1667			
			2093			2073			1935			1941			2045			1965			1917			

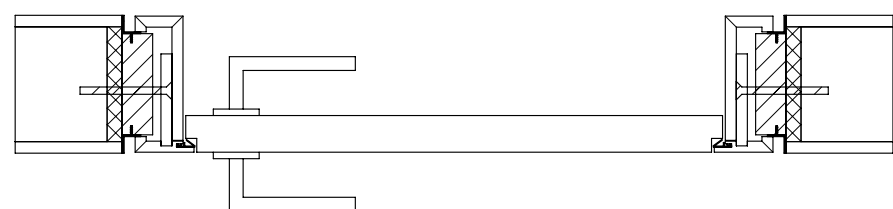
Höhe	+ 84 mm		+ 74 mm		0		+ 8 mm		+ 60 mm		+ 20 mm		- 4 mm	
	2056		2046		1972		1980		2032		1992		1968	
	2181		2171		2097		2105		2157		2117		2093	
2306		2296		2222		2230		2282		2242		2218		
2431		2421		2347		2355		2407		2367		2343		
2556		2546		2472		2480		2532		2492		2468		
2681		2671		2597		2605		2657		2617		2593		
2806		2796		2722		2730		2782		2742		2718		
2931		2921		2847		2855		2907		2867		2843		
3056		3046		2972		2980		3032		2992		2968		

* 2 x 722 mm
* 2 x 847 mm
* 2 x 972 mm

Mindestendwandstärke 100 mm



Maßtabelle RE-CUBE wandbündig 12 mm



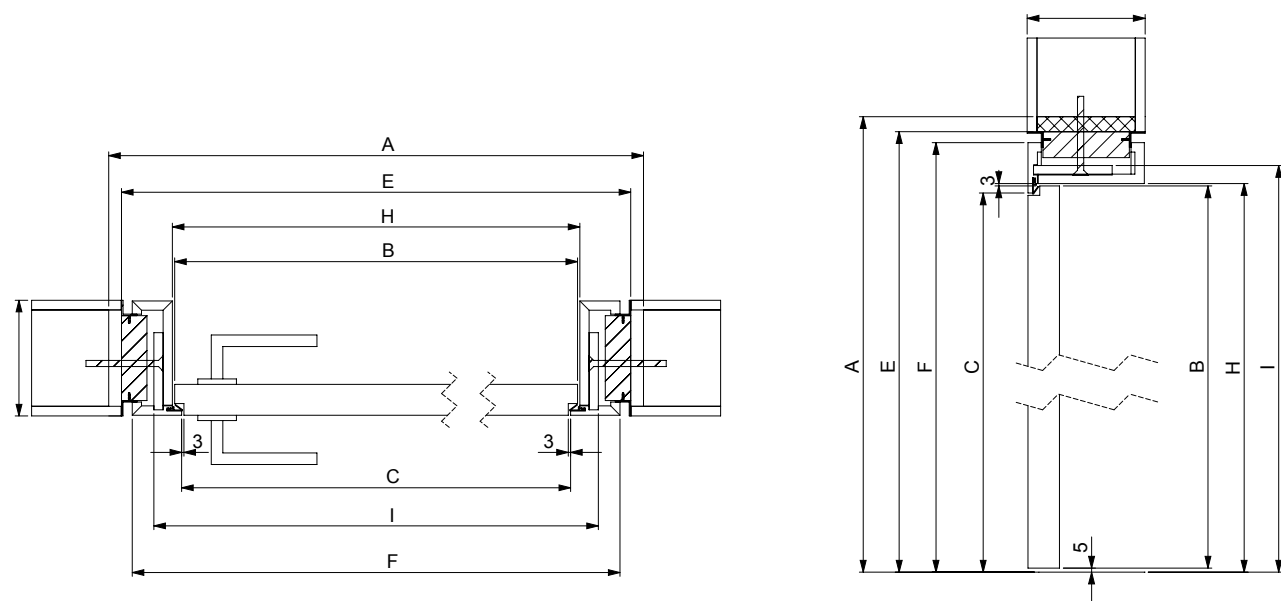
1-flügelig

Bei Maßtabelle ist das Türblattaussenmaß das Grundmaß.
Berechnungstool finden Sie unter www.bodor-ktm.com/produkte/re-cube-wandbueendig-12mm

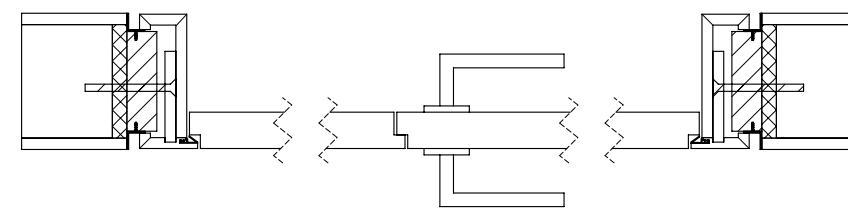
Breite	A Maueröffnungs- maße		E Blindstock- außenmaße		B Türblatt- ausßenmaß		H Zargenfalz- maße		F Bekleidungs- außenmaße		I Futteraußen- maße		C Durchgangs- maße	
	+ 158 mm		+ 138 mm		0		+ 6 mm		+ 110 mm		+ 54 mm		- 18 mm	
	Höhe	x Breite	Höhe	x Breite	Höhe	x Breite	Höhe	x Breite	Höhe	x Breite	Höhe	x Breite	Höhe	x Breite
	742		722		584		590		694		638		566	
	867		847		709		715		819		763		691	
	992		972		834		840		944		888		816	
	1117		1097		959		965		1069		1013		941	
	1242		1222		1084		1090		1194		1138		1066	
	1367		1347		1209		1215		1319		1263		1191	

Höhe	+ 84 mm		+ 74 mm		0		+ 8 mm		+ 60 mm		+ 32 mm		- 4 mm	
	2056	2046	1972	1980	2032	2004	1968	2181	2171	2097	2105	2157	2129	2093
	2306	2296	2222	2230	2282	2254	2218	2431	2421	2347	2355	2407	2379	2343
	2556	2546	2472	2480	2532	2504	2468	2681	2671	2597	2605	2657	2629	2593
	2806	2796	2722	2730	2782	2754	2718	2931	2921	2847	2855	2907	2879	2843
	3056	3046	2972	2980	3032	3004	2968							

Mindestendwandstärke 100 mm



Neu 2021: Maßtabellen angepasst



2-flügelig

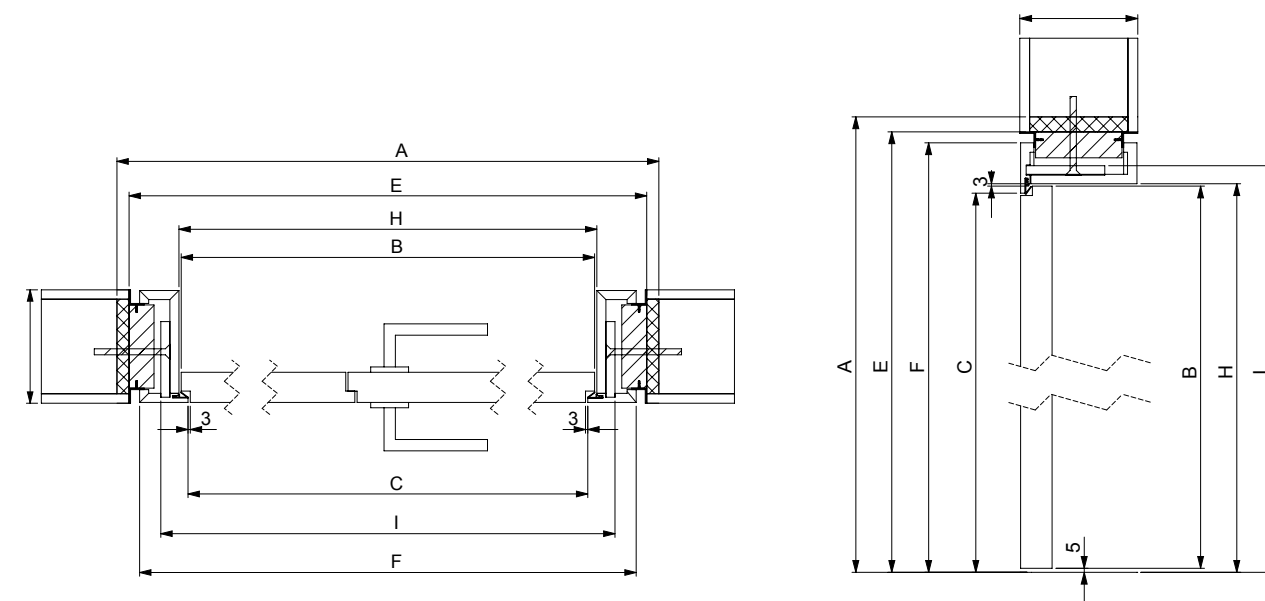
Bei Maßtabelle ist das Türblattaussenmaß das Grundmaß.
Berechnungstool finden Sie unter www.bodor-ktm.com/produkte/re-cube-wandbueendig-12mm

Breite	A Maueröffnungs- maße		E Blindstock- außenmaße		B Türblatt- ausßenmaß		H Zargenfalz- maße		F Bekleidungs- außenmaße		I Futteraußen- maße		C Durchgangs- maße	
	+ 158 mm		+ 138 mm		0		+ 6 mm		+ 110 mm		+ 54 mm		- 18 mm	
	Höhe	x Breite	Höhe	x Breite	Höhe	x Breite	Höhe	x Breite	Höhe	x Breite	Höhe	x Breite	Höhe	x Breite
	1593		1573		1435		1441		1545		1489		1417	
	1843		1823		1685		1691		1795		1739		1667	
	2093		2073		1935		1941		2045		1989		1917	

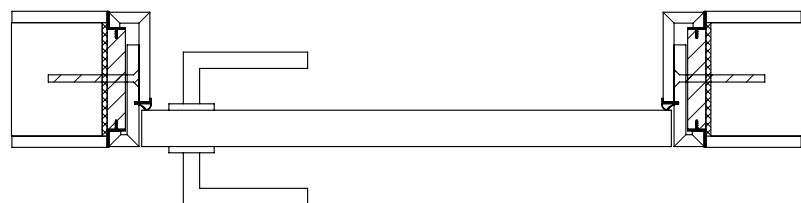
Höhe	+ 84 mm		+ 74 mm		0		+ 8 mm		+ 60 mm		+ 32 mm		- 4 mm	
	2056	2046	1972	1980	2032	2004	1968	2181	2171	2097	2105	2157	2129	2093
	2306	2296	2222	2230	2282	2254	2218	2431	2421	2347	2355	2407	2379	2343
	2556	2546	2472	2480	2532	2504	2468	2681	2671	2597	2605	2657	2629	2593
	2806	2796	2722	2730	2782	2754	2718	2931	2921	2847	2855	2907	2879	2843
	3056	3046	2972	2980	3032	3004	2968							

* 2 x 722 mm
* 2 x 847 mm
* 2 x 972 mm

Mindestendwandstärke 100 mm



Maßtabelle CUBE SF



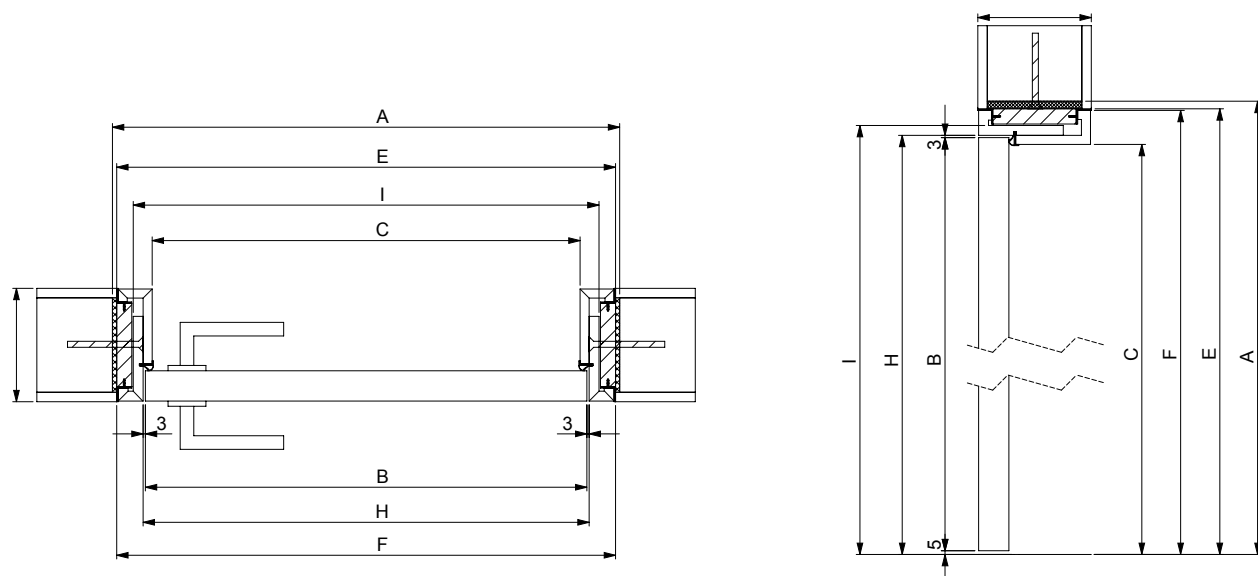
1-flügelig

Bei Maßtabelle ist das Türblattaussenmaß das Grundmaß.
Berechnungstool finden Sie unter www.bodor-ktm.com/produkte/cube-wandbuendig-slim-frame-sf

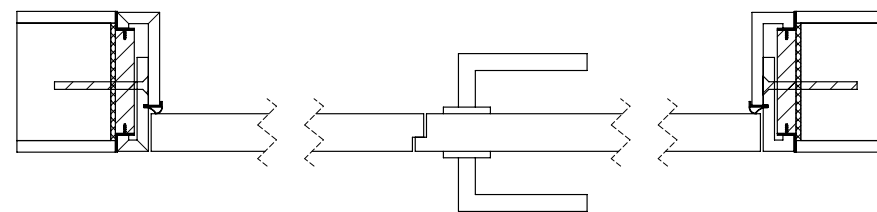
Breite	A Maueröffnungs- maße			E Blindstock- außenmaße			B Türblatt- ausßenmaß			H Zargenfalz- maße			F Bekleidungs- außenmaße			I Futteraußen- maße			C Durchgangs- maße		
	+ 87 mm			+ 77 mm			0			+ 6 mm			+ 72 mm			+ 30 mm			- 18 mm		
	Höhe	x	Breite	Höhe	x	Breite	Höhe	x	Breite	Höhe	x	Breite	Höhe	x	Breite	Höhe	x	Breite	Höhe	x	Breite
	635			625			548			554			620			578			530		
	760			750			673			679			745			703			655		
	885			875			798			804			870			828			780		
	1010			1000			923			929			995			953			905		
	1135			1125			1048			1054			1120			1078			1030		
	1260			1250			1173			1179			1245			1203			1155		

Höhe	+ 53 mm		+ 43 mm		0		+ 8 mm		+ 41 mm		+ 20 mm		- 4 mm			
	2010	2000	2135	2125	2260	2250	2385	2375	2510	2500	2635	2625	2760	2750	2885	2875
	1957	1957	2082	2082	2207	2207	2332	2332	2457	2457	2582	2582	2707	2707	2832	2832
	1965	1965	2090	2090	2215	2215	2340	2340	2465	2465	2590	2590	2715	2715	2840	2840
	1998	1998	2123	2123	2248	2248	2373	2373	2498	2498	2623	2623	2748	2748	2873	2873
	1977	1977	2102	2102	2227	2227	2352	2352	2477	2477	2602	2602	2727	2727	2852	2852
	1953	1953	2078	2078	2203	2203	2328	2328	2453	2453	2578	2578	2703	2703	2828	2828
	1953	1953	2078	2078	2203	2203	2328	2328	2453	2453	2578	2578	2703	2703	2828	2828

Mindestendwandstärke 100 mm



Neu 2021: Maßtabellen angepasst



2-flügelig

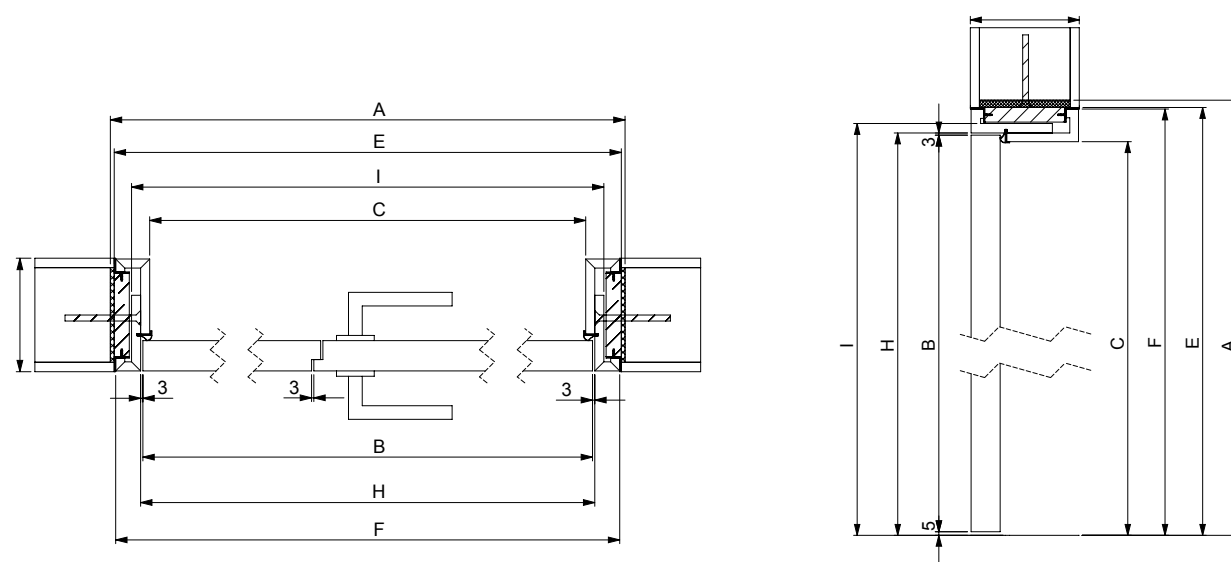
Bei Maßtabelle ist das Türblattaussenmaß das Grundmaß.
Berechnungstool finden Sie unter www.bodor-ktm.com/produkte/cube-wandbuendig-slim-frame-sf

Breite	A Maueröffnungs- maße			E Blindstock- außenmaße			B Türblatt- ausßenmaß			H Zargenfalz- maße			F Bekleidungs- außenmaße			I Futteraußen- maße			C Durchgangs- maße		
	+ 87 mm			+ 76 mm			0			+ 6 mm			+ 72 mm			+ 30 mm			- 18 mm		
	Höhe	x	Breite	Höhe	x	Breite	Höhe	x	Breite	Höhe	x	Breite	Höhe	x	Breite	Höhe	x	Breite	Höhe	x	Breite
	1500			1489			1413			1419			1485			1443			1395		
	1750			1739			1663			1669			1735			1693			1645		
	2000			1989			1913			1919			1985			1943			1895		

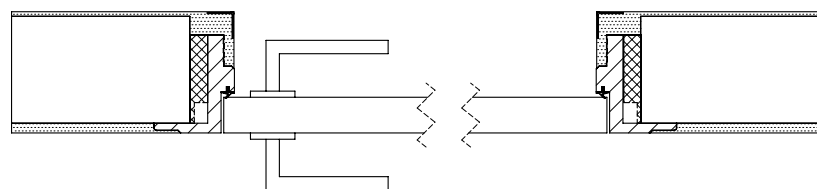
Höhe	+ 53 mm		+ 43 mm		0		+ 8 mm		+ 41 mm		+ 20 mm		- 4 mm			
	2010	2000	2135	2125	2260	2250	2385	2375	2510	2500	2635	2625	2760	2750	2885	2875
	1957	1957	2082	2082	2207	2207	2332	2332	2457	2457	2582	2582	2707	2707	2832	2832
	1965	1965	2090	2090	2215	2215	2340	2340	2465	2465	2590	2590	2715	2715	2840	2840
	1998	1998	2123	2123	2248	2248	2373	2373	2498	2498	2623	2623	2748	2748	2873	2873
	1977	1977	2102	2102	2227	2227	2352	2352	2477	2477	2602	2602	2727	2727	2852	2852
	1953	1953	2078	2078	2203	2203	2328	2328	2453	2453	2578	2578	2703	2703	2828	2828
	1953	1953	2078	2078	2203	2203	2328	2328	2453	2453	2578	2578	2703	2703	2828	2828

* 2 x 711 mm
* 2 x 836 mm
* 2 x 961 mm

Mindestendwandstärke 100 mm



Maßtabelle UNDER - COVER DOORFRAMES



1-flügelig

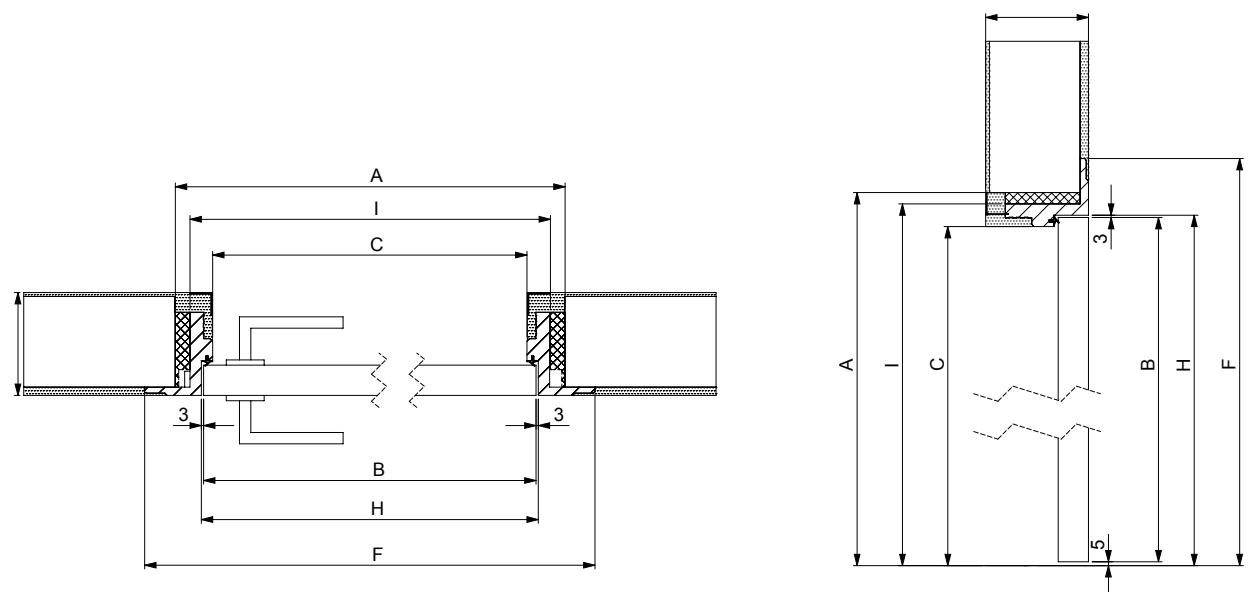
Bei Maßtabelle ist das Türblattaussenmaß das Grundmaß.
Berechnungstool finden Sie unter www.bodor-ktm.com/produkte/under-cover-doorframes

Breite	A		B		H		F		I		C	
	Rohbauöffnungsmaße		Türblattaussenmaß		UC-Falzmaße		Bekleidungsaußenmaße		Futteraußenmaße		Durchgangsmaße	
	+ 76 mm		0		+ 6 mm		+ 156 mm		+ 36 mm		- 24 mm	
	Höhe	Breite	Höhe	Breite	Höhe	Breite	Höhe	Breite	Höhe	Breite	Höhe	Breite
		660		584		590		740		620		560
		785		709		715		865		745		685
		910		834		840		990		870		810
		1035		959		965		1115		995		935
		1160		1084		1090		1240		1120		1060
		1285		1209		1215		1365		1245		1185

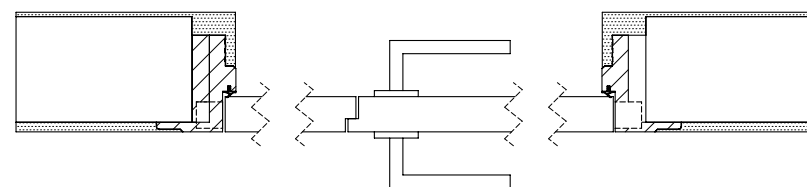
Höhe	+ 38 mm		0		+ 8 mm		+ 83 mm		+ 23 mm		- 7 mm	
	2010		1972		1980		2055		1995		1965	
	2135		2097		2105		2180		2120		2090	
	2260		2222		2230		2305		2245		2215	
	2385		2347		2355		2430		2370		2340	
	2510		2472		2480		2555		2495		2465	
	2635		2597		2605		2680		2620		2590	
	2760		2722		2730		2805		2745		2715	
	2885		2847		2855		2930		2870		2840	

Mindestwandstärke 115 mm
Maße ohne Stemmarbeiten

Bemerkung: Bei Trockenbau muss ein verstärktes U Profil mit einem Kantholz verwendet werden.
Das U Profil soll am Boden und an der Decke stabil verschraubt werden.



Neu 2021: Maßtabellen angepasst



2-flügelig

Bei Maßtabelle ist das Türblattaussenmaß das Grundmaß.
Berechnungstool finden Sie unter www.bodor-ktm.com/produkte/under-cover-doorframes

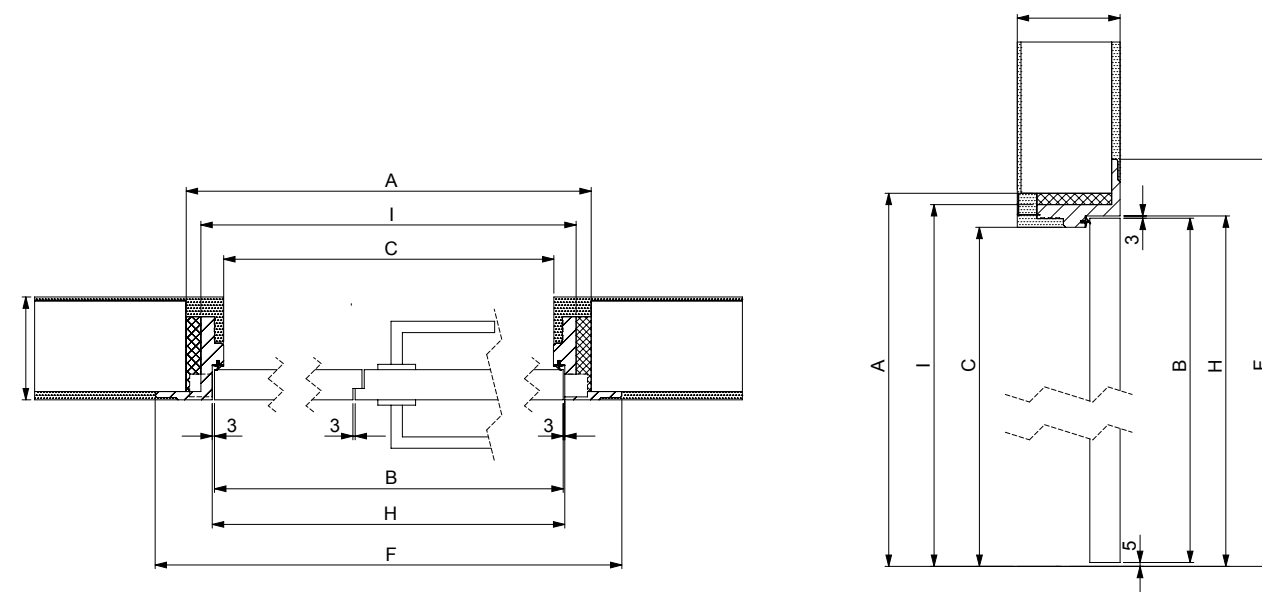
Breite	A		B		H		F		I		C	
	Maueröffnungsmaße		Türblattaussenmaß		Zargenfalzmaße		Bekleidungsaußenmaße		Futteraußenmaße		Durchgangsmaße	
	+ 86 mm		0		+ 6 mm		+ 156 mm		+ 36 mm		- 24 mm	
	Höhe	Breite	Höhe	Breite	Höhe	Breite	Höhe	Breite	Höhe	Breite	Höhe	Breite
		1521		1435		1441		1591		1471		1411
		1771		1685		1691		1841		1721		1661
		2021		1935		1941		2091		1971		1911

Höhe	+ 38 mm		0		+ 8 mm		+ 83 mm		+ 23 mm		- 7 mm	
	2010		1972		1980		2055		1995		1965	
	2135		2097		2105		2180		2120		2090	
	2260		2222		2230		2305		2245		2215	
	2385		2347		2355		2430		2370		2340	
	2510		2472		2480		2555		2495		2465	
	2635		2597		2605		2680		2620		2590	
	2760		2722		2730		2805		2745		2715	
	2885		2847		2855		2930		2870		2840	

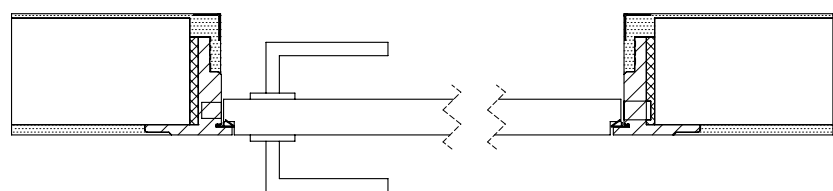
* 2 x 722 mm
* 2 x 847 mm
* 2 x 972 mm

Mindestwandstärke 115 mm
Maße ohne Stemmarbeiten

Bemerkung: Bei Trockenbau muss ein verstärktes U Profil mit einem Kantholz verwendet werden.
Das U Profil soll am Boden und an der Decke stabil verschraubt werden.



Maßtabelle RE-UNDER - COVER DOORFRAMES



1-flügelig

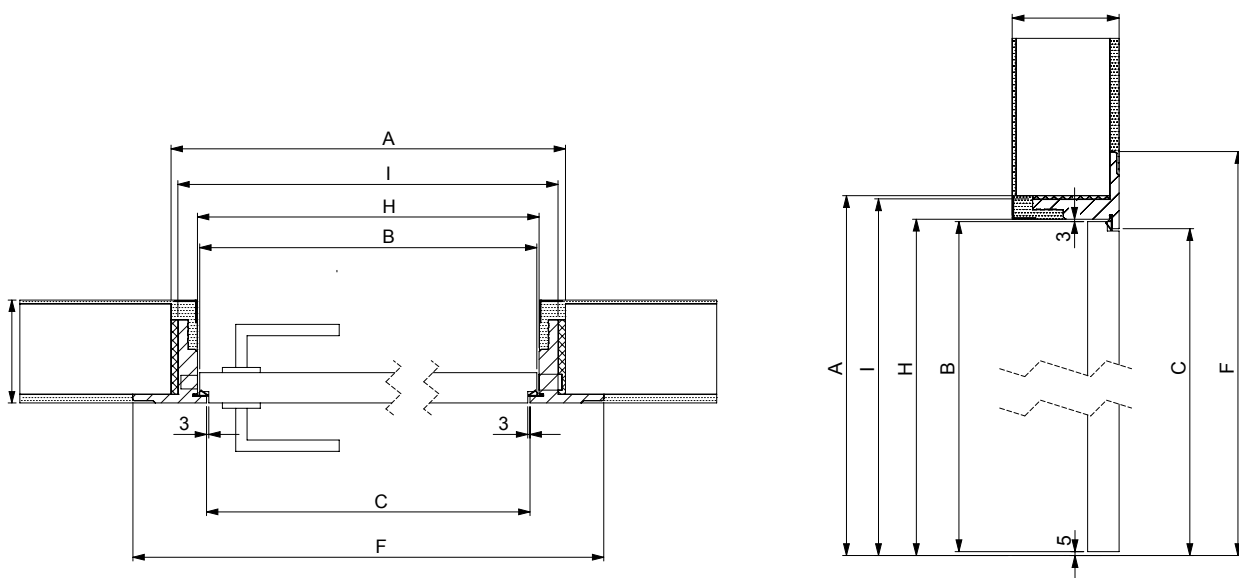
Bei Maßtabelle ist das Türblattaussenmaß das Grundmaß.
Berechnungstool finden Sie unter www.bodor-ktm.com/produkte/re-under-cover-doorframes-reverse

Breite	A		B		H		F		I		C	
	Rohbauöffnungsmaße		Türblattaussenmaß		UC-Falzmaße		Bekleidungsaußenmaße		Futteraußenmaße		Durchgangsmaße	
	+ 90 mm		0		+ 6 mm		+ 174mm		+ 54 mm		- 18 mm	
	Höhe	x	Breite	Höhe	x	Breite	Höhe	x	Breite	Höhe	x	Breite
			674			584			590			758
			799			709			715			883
			924			834			840			1008
			1049			959			965			1133
			1175			1085			1091			1259
			1299			1209			1215			1383

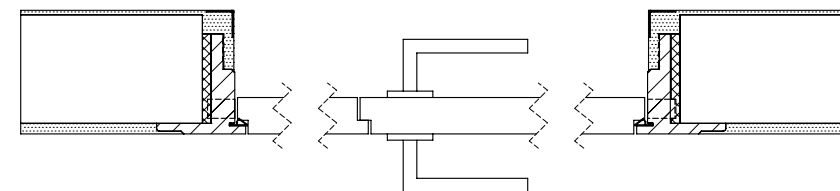
Höhe	+ 48 mm		0		+ 8 mm		+ 93 mm		+ 33 mm		- 4 mm	
		2020		1972			1980			2065		
	2145		2097			2105			2190			2093
	2270		2222			2230			2315			2218
	2395		2347			2355			2440			2343
	2520		2472			2480			2565			2468
	2645		2597			2605			2690			2593
	2770		2722			2730			2815			2718
	2895		2847			2855			2940			2843

Mindestwandstärke 115 mm
Maße ohne Stemmarbeiten

Bemerkung: Bei Trockenbau muss ein verstärktes U Profil mit einem Kantholz verwendet werden.
Das U Profil soll am Boden und an der Decke stabil verschraubt werden.
Bitte bei Eckschiene nur nicht-magnetischem Material (z.B Kunststoff) verwenden.



Neu 2021: Maßtabellen angepasst



2-flügelig

Bei Maßtabelle ist das Türblattaussenmaß das Grundmaß.
Berechnungstool finden Sie unter www.bodor-ktm.com/produkte/re-under-cover-doorframes-reverse

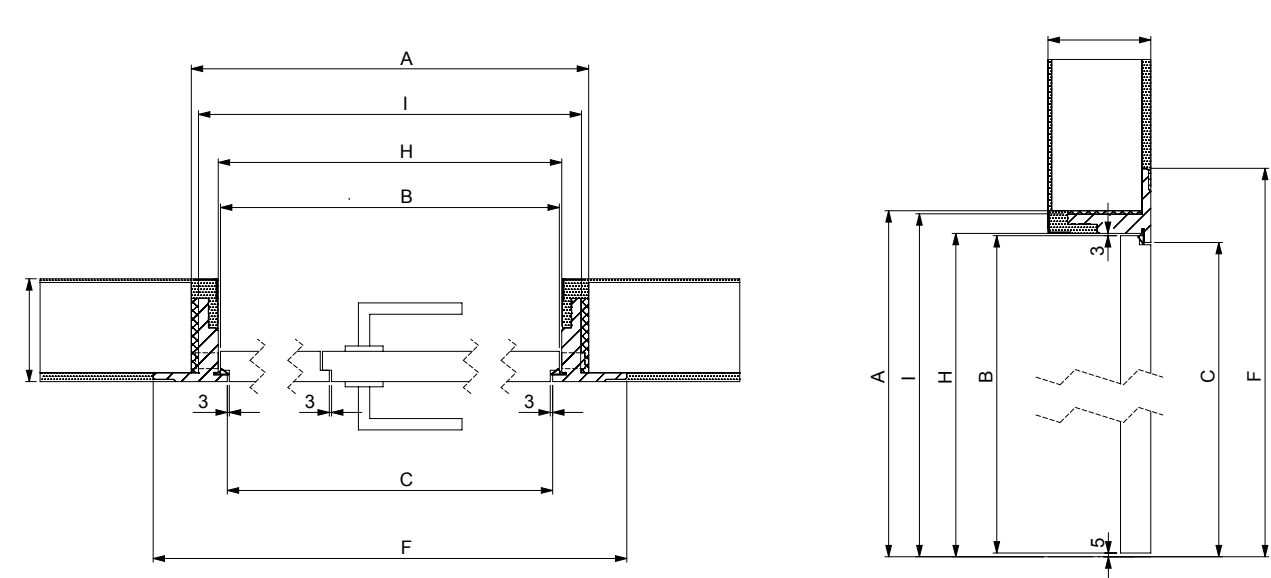
Breite	A		B		H		F		I		C	
	Maueröffnungsmaße		Türblattaussenmaß		Zargenfalzmaße		Bekleidungsaußenmaße		Futteraußenmaße		Durchgangsmaße	
	+ 90 mm		0		+ 6 mm		+ 174mm		+ 54 mm		- 18 mm	
	Höhe	x	Breite	Höhe	x	Breite	Höhe	x	Breite	Höhe	x	Breite
			1525			1435			1441			1609
			1775			1685			1691			1859
			2035			1945			1951			2119

Höhe	+ 48 mm		0		+ 8 mm		+ 93 mm		+ 33 mm		- 4 mm	
		2020		1972			1980			2065		
	2145		2097			2105			2190			2093
	2270		2222			2230			2315			2218
	2395		2347			2355			2440			2343
	2520		2472			2480			2565			2468
	2645		2597			2605			2690			2593
	2770		2722			2730			2815			2718
	2895		2847			2855			2940			2843

* 2 x 722 mm
* 2 x 847 mm
* 2 x 972 mm

Mindestwandstärke 115 mm
Maße ohne Stemmarbeiten

Bemerkung: Bei Trockenbau muss ein verstärktes U Profil mit einem Kantholz verwendet werden.
Das U Profil soll am Boden und an der Decke stabil verschraubt werden.
Bitte bei Eckschiene nur nicht-magnetischem Material (z.B Kunststoff) verwenden.



bod'or KTM

www.bodor-ktm.com

Bod'or KTM GmbH
Benzstraße 17
D - 46395 Bocholt (Germany)
T: +49 (0)28 71 - 21 45 0
T: +49 (0)28 71 - 18 44 00
E: info@bodor-ktm.com