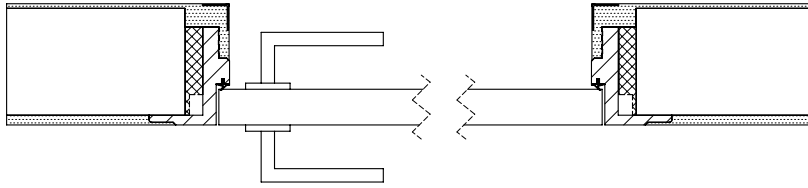


## Maßtabelle UNDER - COVER DOORFRAMES



1-flügelig

Bei Maßtabelle ist das Türblattaussenmaß das Grundmaß.

Berechnungstool finden Sie unter [www.bodor-ktm.com/produkte/under-cover-doorframes](http://www.bodor-ktm.com/produkte/under-cover-doorframes)

	A			B			H			F			I			C			
	Rohbauöffnungsmaße			Türblattaussenmaß			UC-Falzmaße			Bekleidungsaußenmaße			Futteraußenmaße			Durchgangsmaße			
	+ 76 mm			0			+ 6 mm			+ 156 mm			+ 36 mm			- 24 mm			
Breite	Höhe	x	Breite	Höhe	x	Breite	Höhe	x	Breite	Höhe	x	Breite	Höhe	x	Breite	Höhe	x	Breite	

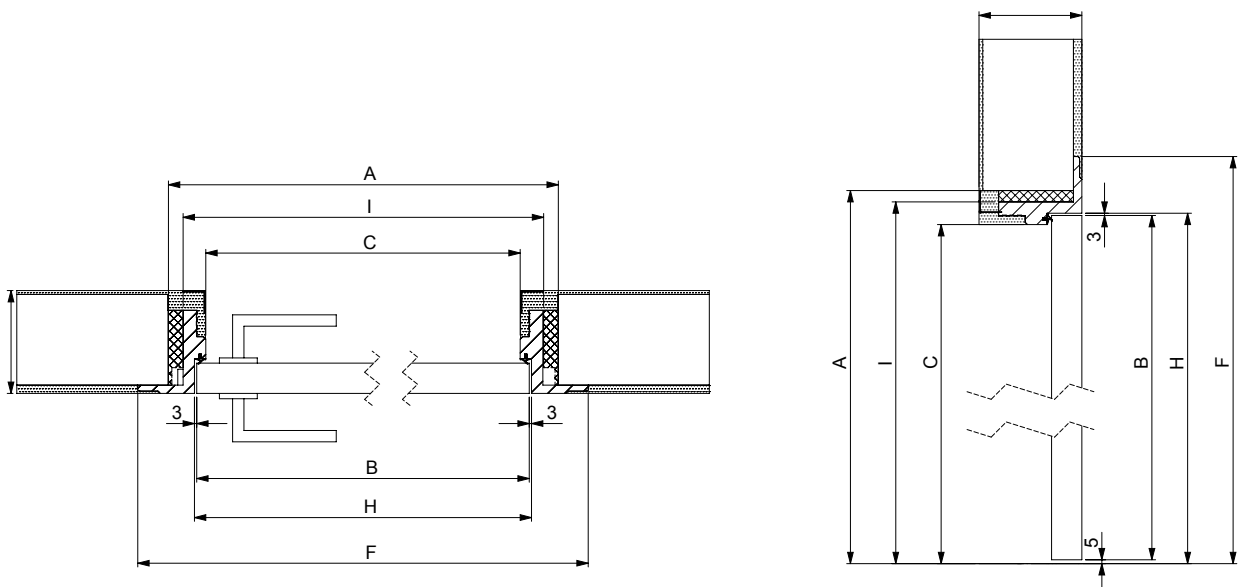
	+ 38 mm		0		+ 8 mm		+ 83 mm		+ 23 mm		- 7 mm	
	Höhe		Höhe		Höhe		Höhe		Höhe		Höhe	
	2010		1972		1980		2055		1995		1965	
	2135		2097		2105		2180		2120		2090	
	2260		2222		2230		2305		2245		2215	
	2385		2347		2355		2430		2370		2340	
	2510		2472		2480		2555		2495		2465	
	2635		2597		2605		2680		2620		2590	
	2760		2722		2730		2805		2745		2715	
	2885		2847		2855		2930		2870		2840	

Mindestwandstärke 115 mm

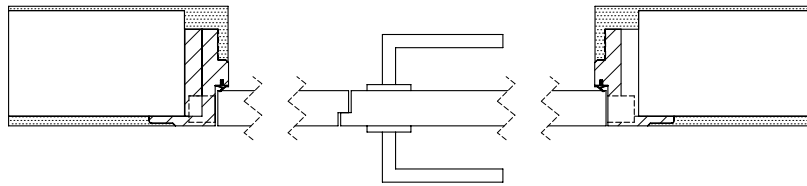
Maße ohne Stemmarbeiten

**Bemerkung:** Bei Trockenbau muss ein verstärktes U Profil mit einem Kantholz verwendet werden.

Das U Profil soll am Boden und an der Decke stabil verschraubt werden.



Neu 2021: Maßtabellen angepasst



2-flügelig

Bei Maßtabelle ist das Türblattaussenmaß das Grundmaß.

Berechnungstool finden Sie unter [www.bodor-ktm.com/produkte/under-cover-doorframes](http://www.bodor-ktm.com/produkte/under-cover-doorframes)

	A			B			H			F			I			C		
	Maueröffnungsmaße			Türblattaussenmaß			Zargenfalzmaße			Bekleidungsaußenmaße			Futteraußenmaße			Durchgangsmaße		
Breite	+ 86 mm			0			+ 6 mm			+ 156 mm			+ 36 mm			- 24 mm		
	Höhe	x	Breite	Höhe	x	Breite	Höhe	x	Breite	Höhe	x	Breite	Höhe	x	Breite	Höhe	x	Breite
			1521			1435			1441			1591			1471			1411
			1771			1685			1691			1841			1721			1661
		2021			1935			1941			2091			1971			1911	
Höhe	+ 38 mm			0			+ 8 mm			+ 83 mm			+ 23 mm			- 7 mm		
	2010		1972			1980			2055			1995			1965			
	2135		2097			2105			2180			2120			2090			
	2260		2222			2230			2305			2245			2215			
	2385		2347			2355			2430			2370			2340			
	2510		2472			2480			2555			2495			2465			
	2635		2597			2605			2680			2620			2590			
	2760		2722			2730			2805			2745			2715			
	2885		2847			2855			2930			2870			2840			

- \* 2 x 722 mm
- \* 2 x 847 mm
- \* 2 x 972 mm

Mindestwandstärke 115 mm  
Maße ohne Stemmarbeiten

**Bemerkung:** Bei Trockenbau muss ein verstärktes U Profil mit einem Kantholz verwendet werden.  
Das U Profil soll am Boden und an der Decke stabil verschraubt werden.

