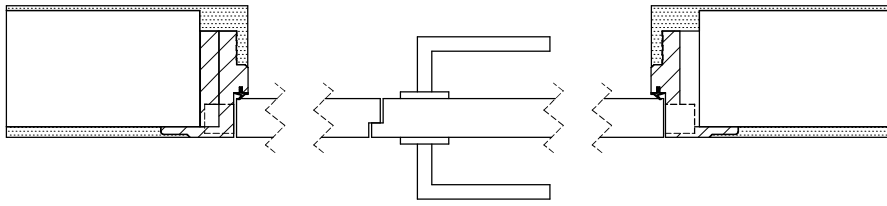


Neu 2021: Maßtabellen angepasst



2-flügelig

Bei Maßtabelle ist das Türblattaussenmaß das Grundmaß.

Berechnungstool finden Sie unter www.bodor-ktm.com/produkte/under-cover-doorframes

	A			B			H			F			I			C		
	Maueröffnungsmaße			Türblattaussenmaß			Zargenfalzmaße			Bekleidungsaußenmaße			Futteraußenmaße			Durchgangsmaße		
Breite	+ 86 mm			0			+ 6 mm			+ 156 mm			+ 36 mm			- 24 mm		
	Höhe	x	Breite	Höhe	x	Breite	Höhe	x	Breite	Höhe	x	Breite	Höhe	x	Breite	Höhe	x	Breite
			1521			1435			1441			1591			1471			1411
			1771			1685			1691			1841			1721			1661
		2021			1935			1941			2091			1971			1911	

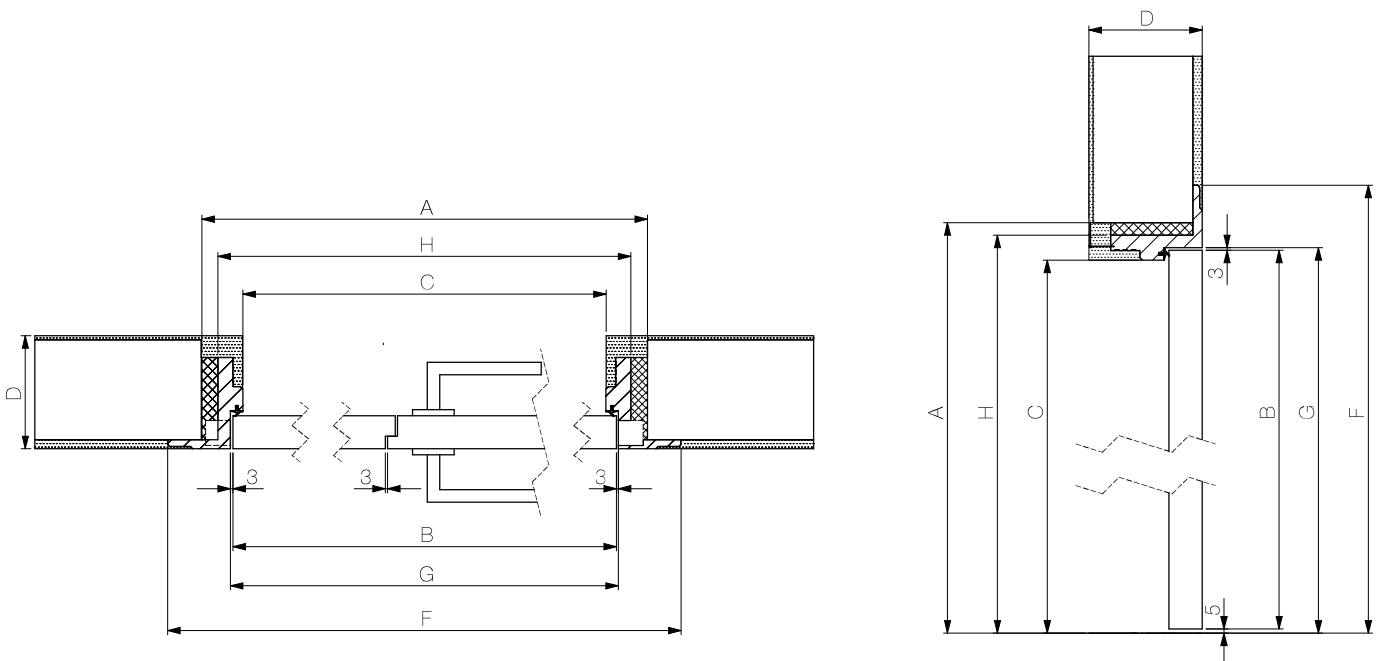
	+ 38 mm		0		+ 8 mm		+ 83 mm		+ 23 mm		- 7 mm	
	Höhe	2010	1972	1980	2055	1995	1965					
2135		2097	2105	2180	2120	2090						
2260		2222	2230	2305	2245	2215						
2385		2347	2355	2430	2370	2340						
2510		2472	2480	2555	2495	2465						
2635		2597	2605	2680	2620	2590						
2760		2722	2730	2805	2745	2715						
2885		2847	2855	2930	2870	2840						

- * 2 x 722 mm
- * 2 x 847 mm
- * 2 x 972 mm

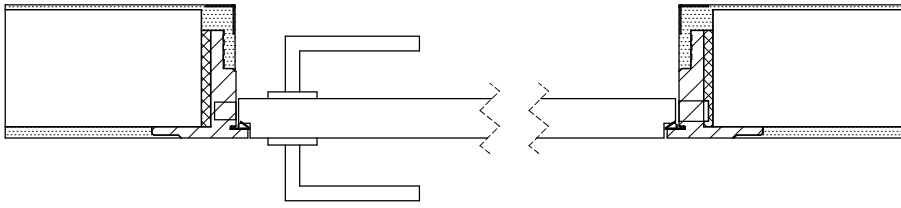
Mindestwandstärke 115 mm

Maße ohne Stemmaarbeiten

Bemerkung: Bei Trockenbau muss ein verstärktes U Profil mit einem Kantholz verwendet werden. Das U Profil soll am Boden und an der Decke stabil verschraubt werden.



MASSTABELLE RE-UNDER - COVER DOORFRAMES



1-flügelig

Bei Maßtabelle ist das Türblattaussenmaß das Grundmaß.

Berechnungstool finden Sie unter www.bodor-ktm.com/produkte/re-under-cover-doorframes-reverse

	A			B			H			F			I			C		
	Rohbauöffnungsmaße			Türblattaussenmaß			UC-Falzmaße			Bekleidungsaußenmaße			Futteraußenmaße			Durchgangsmaße		
Breite	+ 90 mm			0			+ 6 mm			+ 174mm			+ 54 mm			- 18 mm		
	Höhe	x	Breite	Höhe	x	Breite	Höhe	x	Breite	Höhe	x	Breite	Höhe	x	Breite	Höhe	x	Breite
			674			584			590			758			638			566
			799			709			715			883			763			691
			924			834			840			1008			888			816
			1049			959			965			1133			1013			941
			1175			1085			1091			1259			1139			1067
		1299			1209			1215			1383			1263			1191	

Höhe	+ 48 mm	0	+ 8 mm	+ 93 mm	+ 33 mm	- 4 mm
	2020	1972	1980	2065	2005	1968
	2145	2097	2105	2190	2130	2093
	2270	2222	2230	2315	2255	2218
	2395	2347	2355	2440	2380	2343
	2520	2472	2480	2565	2505	2468
	2645	2597	2605	2690	2630	2593
	2770	2722	2730	2815	2755	2718
	2895	2847	2855	2940	2880	2843

Mindestwandstärke 115 mm

Maße ohne Stemmarbeiten

Bemerkung: Bei Trockenbau muss ein verstärktes U Profil mit einem Kantholz verwendet werden.

Das U Profil soll am Boden und an der Decke stabil verschraubt werden.

Bitte bei Eckschiene nur nicht-magnetischem Material (z.B Kunststoff) verwenden.

