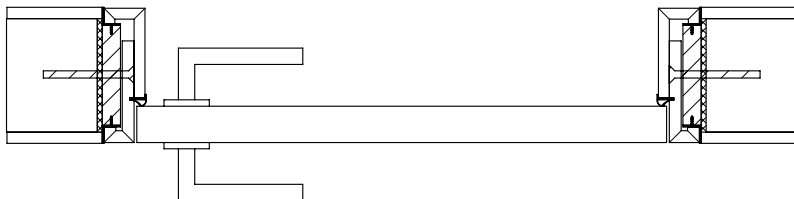


Maßtabelle CUBE SF



1-flügelig

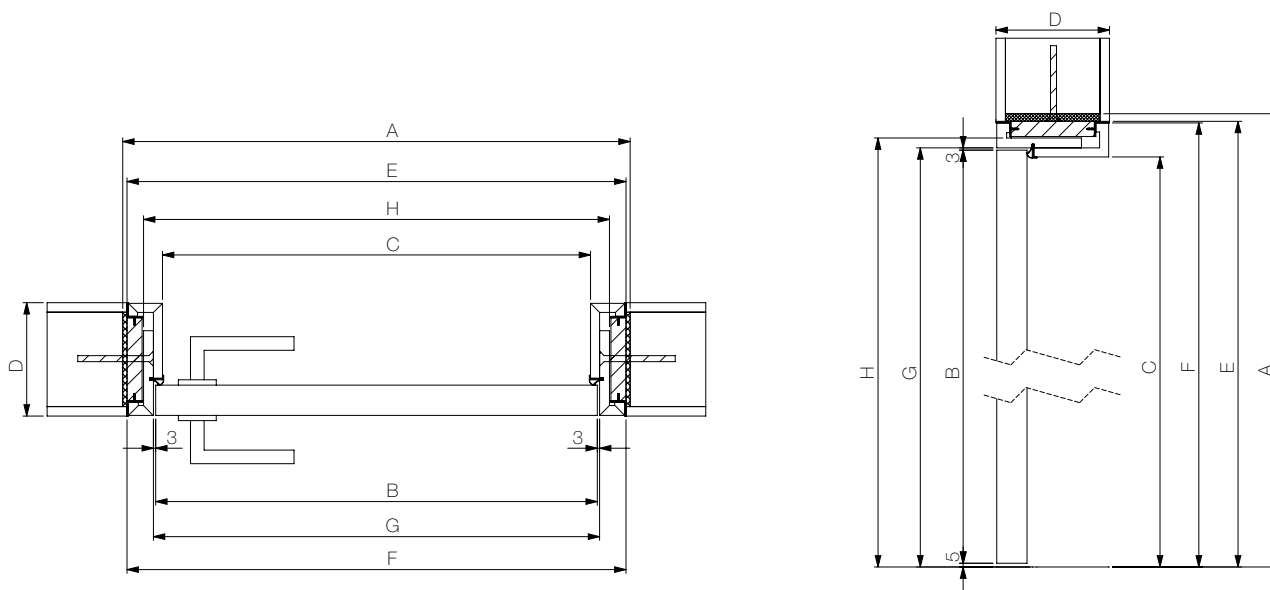
Bei Maßtabelle ist das Türblattaussenmaß das Grundmaß.

Berechnungstool finden Sie unter www.bodor-ktm.com/produkte/cube-wandbuendig-slim-frame-sf

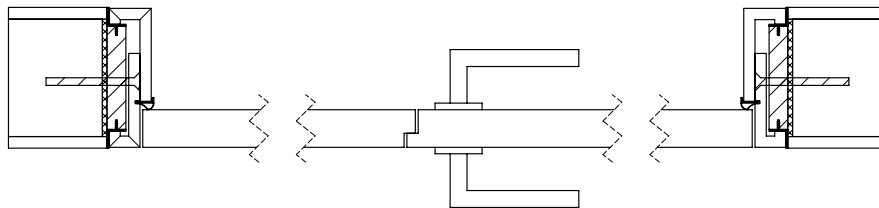
	A			E			B			H			F			I			C			
	Maueröffnungsmaße			Blindstockaußenmaße			Türblattausenmaß			Zargenfalzmaße			Bekleidungsaußenmaße			Futteraußenmaße			Durchgangsmaße			
	+ 87 mm			+ 77 mm			0			+ 6 mm			+ 72 mm			+ 30 mm			- 18 mm			
Breite	Höhe	x	Breite	Höhe	x	Breite	Höhe	x	Breite	Höhe	x	Breite	Höhe	x	Breite	Höhe	x	Breite	Höhe	x	Breite	

Höhe	+ 53 mm			+ 43 mm			0			+ 8 mm			+ 41 mm			+ 20 mm			- 4 mm			

Mindestendwandstärke 100 mm



Neu 2021: Maßtabellen angepasst



2-flügelig

Bei Maßtabelle ist das Türblattaussenmaß das Grundmaß.

Berechnungstool finden Sie unter www.bodor-ktm.com/produkte/cube-wandbuendig-slim-frame-sf

	A	E	B	H	F	I	C
	Maueröffnungsmaße	Blindstockaußenmaße	Türblattausßenmaß	Zargenfalzmaße	Bekleidungsaußenmaße	Futteraußenmaße	Durchgangsmaße
Breite	+ 87 mm	+ 76 mm	0	+ 6 mm	+ 72 mm	+ 30 mm	- 18 mm
	Höhe x Breite	Höhe x Breite	Höhe x Breite	Höhe x Breite	Höhe x Breite	Höhe x Breite	Höhe x Breite
	1500	1489	1413	1419	1485	1443	1395
	1750	1739	1663	1669	1735	1693	1645
	2000	1989	1913	1919	1985	1943	1895

Höhe	+ 53 mm	+ 43 mm	0	+ 8 mm	+ 41 mm	+ 20 mm	- 4 mm
	2010	2000	1957	1965	1998	1977	1953
	2135	2125	2082	2090	2123	2102	2078
	2260	2250	2207	2215	2248	2227	2203
	2385	2375	2332	2340	2373	2352	2328
	2510	2500	2457	2465	2498	2477	2453
	2635	2625	2582	2590	2623	2602	2578
	2760	2750	2707	2715	2748	2727	2703
	2885	2875	2832	2840	2873	2852	2828

* 2 x 711 mm

* 2 x 836 mm

* 2 x 961 mm

Mindestendwandstärke 100 mm

