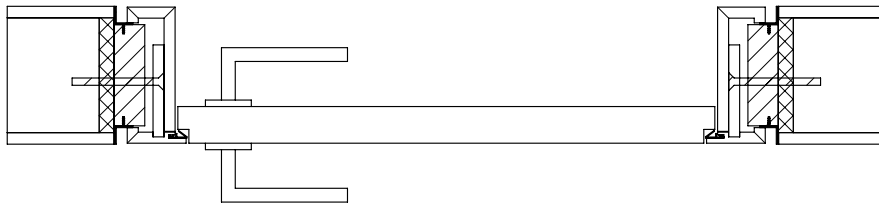


## Maßtabelle RE-CUBE wandbündig 12 mm



1-flügelig

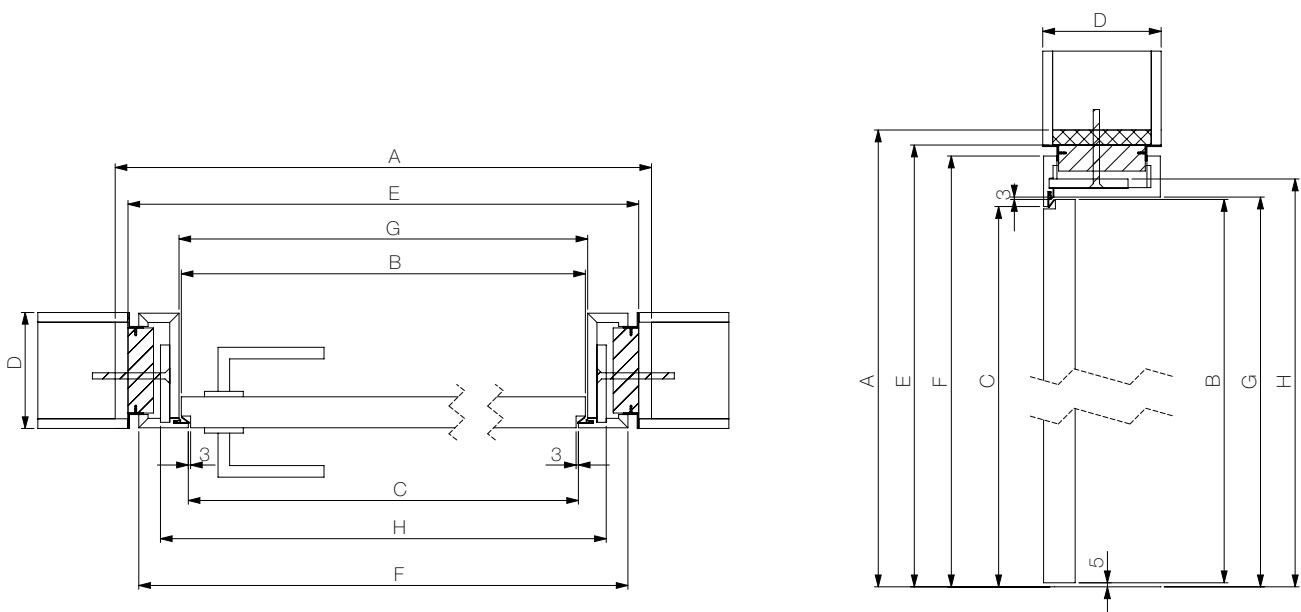
Bei Maßtabelle ist das Türblattaussenmaß das Grundmaß.

Berechnungstool finden Sie unter [www.bodor-ktm.com/produkte/re-cube-wandbueendig-12mm](http://www.bodor-ktm.com/produkte/re-cube-wandbueendig-12mm)

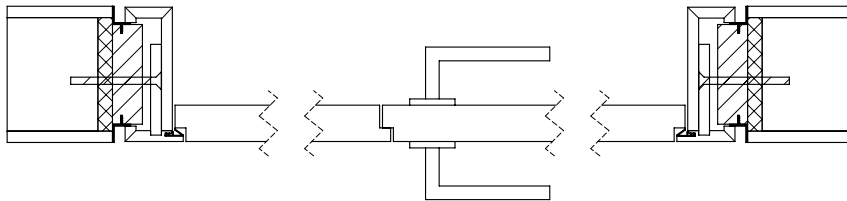
	A			E			B			H			F			I			C			
	Maueröffnungsmaße			Blindstockaußenmaße			Türblattausenmaß			Zargenfalzmaße			Bekleidungsaußenmaße			Futteraußenmaße			Durchgangsmaße			
	+ 158 mm			+ 138 mm			0			+ 6 mm			+ 110 mm			+ 54 mm			- 18 mm			
Breite	Höhe	x	Breite	Höhe	x	Breite	Höhe	x	Breite	Höhe	x	Breite	Höhe	x	Breite	Höhe	x	Breite	Höhe	x	Breite	

Höhe	+ 84 mm			+ 74 mm			0			+ 8 mm			+ 60 mm			+ 32 mm			- 4 mm			

Mindestendwandstärke 100 mm



Neu 2021: Maßtabellen angepasst



2-flügelig

Bei Maßtabelle ist das Türblattaussenmaß das Grundmaß.

Berechnungstool finden Sie unter [www.bodor-ktm.com/produkte/re-cube-wandbuendig-12mm](http://www.bodor-ktm.com/produkte/re-cube-wandbuendig-12mm)

	A	E	B	H	F	I	C
	Maueröffnungsmaße	Blindstockaußenmaße	Türblattausßenmaß	Zargenfalzmaße	Bekleidungsaußenmaße	Futteraußenmaße	Durchgangsmaße
Breite	+ 158 mm	+ 138 mm	0	+ 6 mm	+ 110 mm	+ 54 mm	- 18 mm
	Höhe x Breite	Höhe x Breite	Höhe x Breite	Höhe x Breite	Höhe x Breite	Höhe x Breite	Höhe x Breite
	1593	1573	1435	1441	1545	1489	1417
	1843	1823	1685	1691	1795	1739	1667
	2093	2073	1935	1941	2045	1989	1917

Höhe	+ 84 mm	+ 74 mm	0	+ 8 mm	+ 60 mm	+ 32 mm	- 4 mm
	2056	2046	1972	1980	2032	2004	1968
	2181	2171	2097	2105	2157	2129	2093
	2306	2296	2222	2230	2282	2254	2218
	2431	2421	2347	2355	2407	2379	2343
	2556	2546	2472	2480	2532	2504	2468
	2681	2671	2597	2605	2657	2629	2593
	2806	2796	2722	2730	2782	2754	2718
	2931	2921	2847	2855	2907	2879	2843
	3056	3046	2972	2980	3032	3004	2968

\* 2 x 722 mm

\* 2 x 847 mm

\* 2 x 972 mm

Mindestendwandstärke 100 mm

