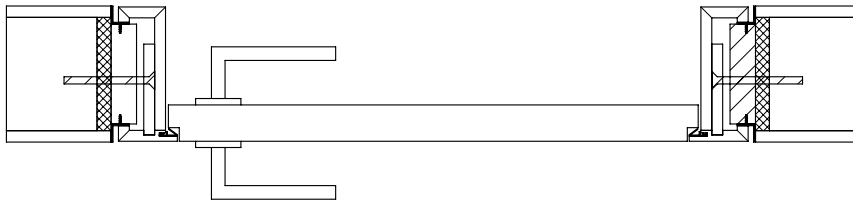


Maßtabelle RE-CUBE wandbündig 6 mm



1-flügelig

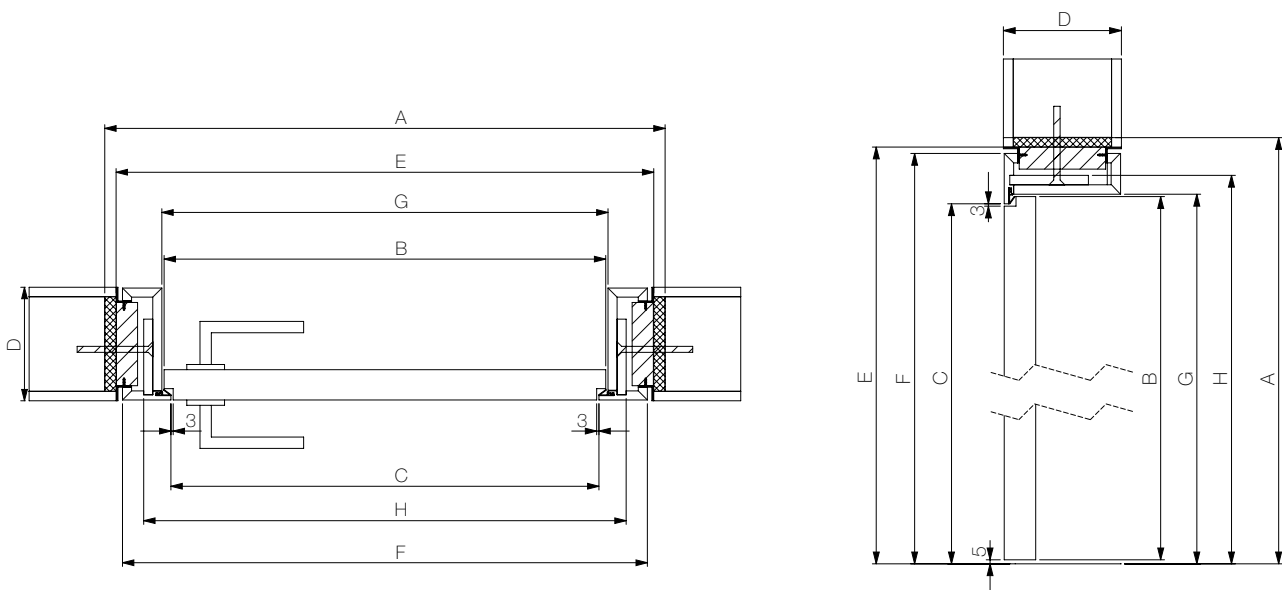
Bei Maßtabelle ist das Türblattaussenmaß das Grundmaß.

Berechnungstool finden Sie unter www.bodor-ktm.com/produkte/re-cube-wandbueendig-6mm

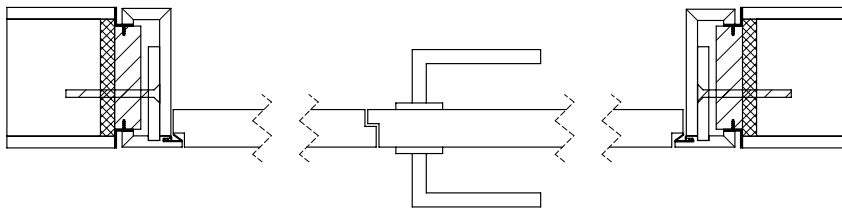
	A	E	B	H	F	I	C
	Maueröffnungs- maße	Blindstock- außenmaße	Türblatt- ausßenmaß	Zargenfalz- maße	Bekleidungs- außenmaße	Futteraußen- maße	Durchgangs- maße
Breite	+ 146 mm	+ 126 mm	0	+ 6 mm	+ 110 mm	+ 54 mm	- 18 mm
	Höhe x Breite	Höhe x Breite	Höhe x Breite	Höhe x Breite	Höhe x Breite	Höhe x Breite	Höhe x Breite
	730	710	584	590	694	638	566
	855	835	709	715	819	763	691
	980	960	834	840	944	888	816
	1105	1085	959	965	1069	1013	941
	1230	1210	1084	1090	1194	1138	1066
	1355	1335	1209	1215	1319	1263	1191

Höhe	+ 78 mm	+ 68 mm	0	+ 8 mm	+ 60 mm	+ 32 mm	- 4 mm
	2050	2040	1972	1980	2032	2004	1968
	2175	2165	2097	2105	2157	2129	2093
	2300	2290	2222	2230	2282	2254	2218
	2425	2415	2347	2355	2407	2379	2343
	2550	2540	2472	2480	2532	2504	2468
	2675	2665	2597	2605	2657	2629	2593
	2800	2790	2722	2730	2782	2754	2718
	2925	2915	2847	2855	2907	2879	2843
	3050	3040	2972	2980	3032	3004	2968

Mindestendwandstärke 100 mm



Neu 2021: Maßtabellen angepasst



2-flügelig

Bei Maßtabelle ist das Türblattaussenmaß das Grundmaß.

Berechnungstool finden Sie unter www.bod-or-ktm.com/produkte/re-cube-wandbuendig-6mm

	A	E	B	H	F	I	C
	Maueröffnungsmaße	Blindstockaußenmaße	Türblattausßenmaß	Zargenfalzmaße	Bekleidungsaußenmaße	Futteraußenmaße	Durchgangsmaße
Breite	+ 146 mm	+ 126 mm	0	+ 6 mm	+ 110 mm	+ 54 mm	- 18 mm
	Höhe x Breite	Höhe x Breite	Höhe x Breite	Höhe x Breite	Höhe x Breite	Höhe x Breite	Höhe x Breite
	1581	1561	1435	1441	1545	1489	1417
	1831	1811	1685	1691	1795	1739	1667
	2081	2061	1935	1941	2045	1989	1917

Höhe	+ 78 mm	+ 68 mm	0	+ 8 mm	+ 60 mm	+ 34 mm	- 5 mm
	2050	2040	1972	1980	2032	2004	1968
	2175	2165	2097	2105	2157	2129	2093
	2300	2290	2222	2230	2282	2254	2218
	2425	2415	2347	2355	2407	2379	2343
	2550	2540	2472	2480	2532	2504	2468
	2675	2665	2597	2605	2657	2629	2593
	2800	2790	2722	2730	2782	2754	2718
	2925	2915	2847	2855	2907	2879	2843
	3050	3040	2972	2980	3032	3004	2968

* 2 x 722 mm

* 2 x 847 mm

* 2 x 972 mm

Mindestendwandstärke 100 mm

