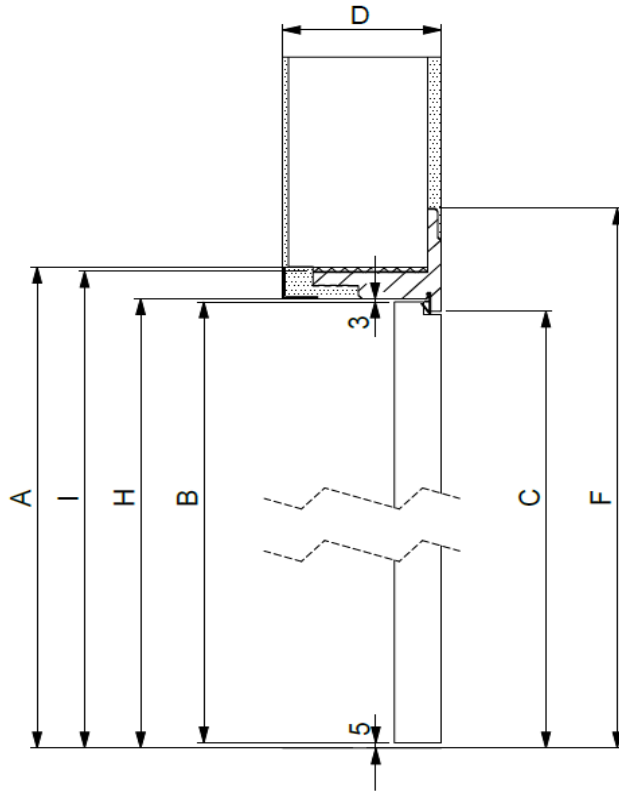


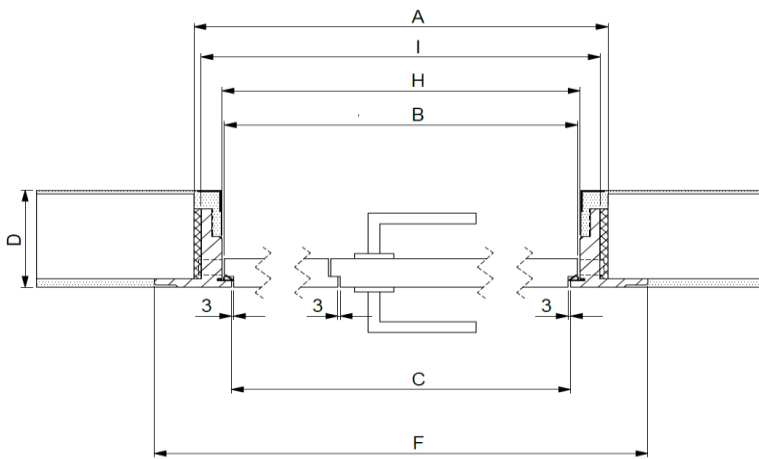
A	Lichtes Maueröffnungsmaß	Structural wall opening	Ruwbouw sparingmaat
B	Türblattaußenmaß	Door dimension	Deurblad
C	Lichtes Durchgangsmaß	Clearance dimension	Vrije doorgang
D	Fertigwandstärke	Finished wall thickness	Afgewerkte wanddikte
F	Bekleidungsaußenmaß	Frame outer dimension	Kozijn buitenmaat
H	Zargenfalzmaß	Frame rebate dimension	Kozijn sponningmaat
I	Futteraußenmaß	Frame outer edge dimension	Kozijn binnenmaat

Re-Contur



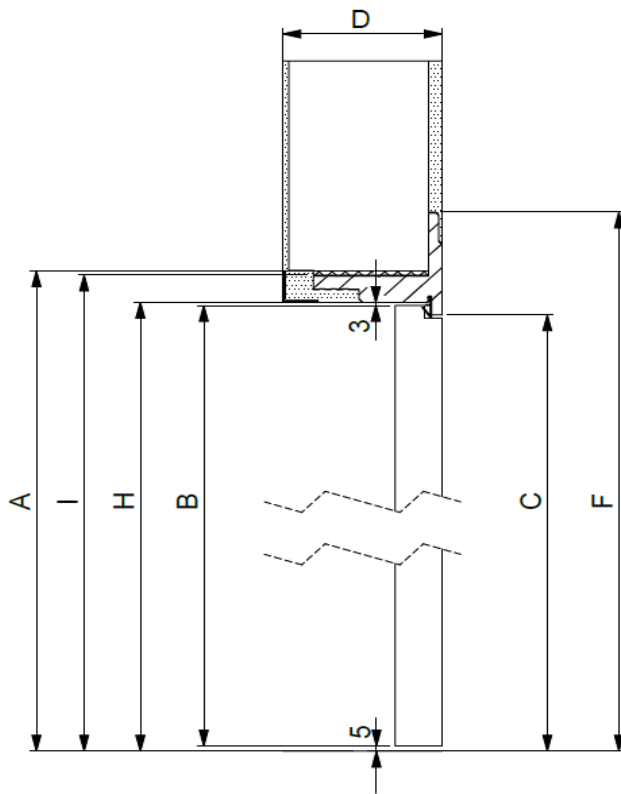
A	Lichtes Maueröffnungsmaß	Structural wall opening	Ruwbouw sparingmaat
B	Türblattaußenmaß	Door dimension	Deurblad
C	Lichtes Durchgangsmaß	Clearance dimension	Vrije doorgang
D	Fertigwandstärke	Finished wall thickness	Afgewerkte wanddikte
F	Bekleidungsaußenmaß	Frame outer dimension	Kozijn buitenmaat
H	Zargenfalzmaß	Frame rebate dimension	Kozijn sponningmaat
I	Futteraußenmaß	Frame outer edge dimension	Kozijn binnenmaat

RE-Contur



A	Lichtes Maueröffnungsmaß	Structural wall opening	Ruwbouw sparingmaat
B	Türblattaußenmaß	Door dimension	Deurblad
C	Lichtes Durchgangsmaß	Clearance dimension	Vrije doorgang
D	Fertigwandstärke	Finished wall thickness	Afgewerkte wanddikte
F	Bekleidungsaußenmaß	Frame outer dimension	Kozijn buitenmaat
H	Zargenfalzmaß	Frame rebate dimension	Kozijn sponningmaat
I	Futteraußenmaß	Frame outer edge dimension	Kozijn binnenmaat

RE-Contur



A	Lichtes Maueröffnungsmaß	Structural wall opening	Ruwbouw sparingmaat
B	Türblattaußenmaß	Door dimension	Deurblad
C	Lichtes Durchgangsmaß	Clearance dimension	Vrije doorgang
D	Fertigwandstärke	Finished wall thickness	Afgewerkte wanddikte
F	Bekleidungsaußenmaß	Frame outer dimension	Kozijn buitenmaat
H	Zargenfalzmaß	Frame rebate dimension	Kozijn sponningmaat
I	Futteraußenmaß	Frame outer edge dimension	Kozijn binnenmaat

RE-Contur