

KLARE LINIE ZEIGEN

CONTUR. DER UNSICHTBARE TÜRRAHMEN

SHOW A CLEAR LINE

CONTUR. THE INVISIBLE DOOR FRAME

CONTUR



CONTUR

bod'or KTM

UNSICHTBAR UNVERZICHTBAR

Unser Designbekenntnis: Weniger ist mehr. Contur maximiert diese Sichtweise. Man sieht: nichts. Eine Unterputzzarge, die unsichtbar und damit für die exklusive Wirkung einer Tür in der Wand unverzichtbar ist.

Contur ist unsere Eigenentwicklung und die Weiterentwicklung erfolgreicher Unterputz-Zargen-Systeme. Ein unsichtbarer Türrahmen, der die Verarbeitung einfacher macht und die Wirkung exklusiver. Mit verlässlicheren Lieferzeiten durch verbesserte Prozesse in der Produktion - wie bei den Türen. Auch das vereinfacht vieles. Das Ergebnis: Contur. Einfacher ist exklusiver.

INVISIBLE INDISPENSABLE

Our design commitment: less is more. Contur maximizes this view. Nothing is visible. A concealed frame that is invisible and therefore indispensable for the special effect of a door in the wall.

Contur is our in-house development and the further development of successful concealed frame systems. An invisible door frame that makes installation easier and the optic more exclusive. Thanks to improved processes in production, we are able to provide a reliable delivery time for both: Contur and our doors. This also simplifies many things. The result: Contur. More simple is more exclusive.

WWW.BODOR-KTM.COM

CONTUR. EINFACHER IST EXKLUSIVER

Einfacher

- Einfacher zu montieren, dank einer flexibleren L-Form.
- Einfacher zu verarbeiten, dank des neuen Materials.
- Einfacher zu verputzen, dank der besonderen Materialqualität.
- Einfacher zu planen, dank der neuen, verlässlichen Lieferzeiten.

Exklusiver

- Exklusiver geht es nicht: Eine durch Bod'or KTM entwickelte, produzierte und zum Patent angemeldete Erfindung.
- Exklusiver im Endergebnis, dank der besseren Verputzmöglichkeit und der geringeren Bruchanfälligkeit.
- Exklusiver in der Optik: keine sichtbaren Putzleisten.

CONTUR. THE SIMPLER IT IS, THE MORE EXCLUSIVE IS IT

More simple

- *Easier to install thanks to a more flexible L-shape.*
- *Easier to assemble thanks to the new material.*
- *Easier to plaster, thanks to the special material quality.*
- *Easier to plan, thanks to the new, reliable delivery times.*

More exclusive

- *It couldn't be more exclusive: an innovation developed, produced and patented by Bod'or KTM.*
- *More exclusive end result, thanks to better plastering options and less prone to breakage.*
- *More exclusive in appearance: no visible plaster strips.*

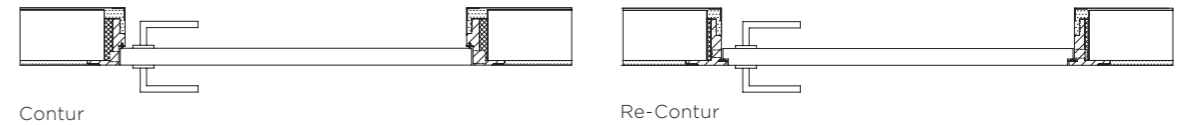


CONTUR

L-FORM

Das neue Contur Material macht die Zarge verwindungsfrei und bruchfester. Die neue Eckverbindung mit Confirmat-Schrauben sorgt für eine schnellere Vormontage.

The new Contur material makes the frame torsion-free and more resistant to breakage. The new corner-connection with Confirmat screws ensures faster assembly.



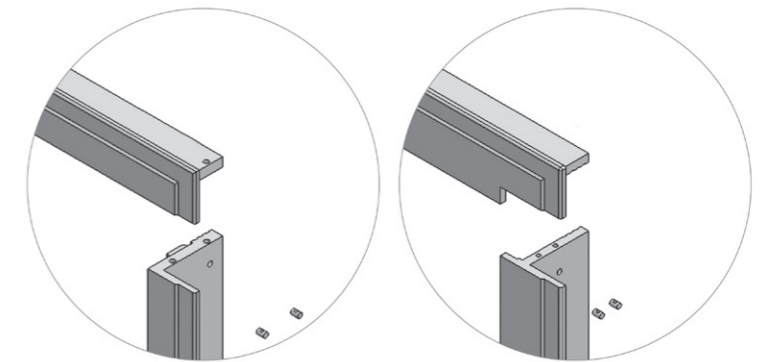
Contur

Re-Contur

MATERIAL

Die Contur L-Form zeigt sich flexibler bei der Maßanpassung und bei der Montage. Das spart wertvolle Zeit für den Verarbeiter.

The Contur L-shape is more flexible for precise individual fitting. And this saves valuable time for the fitter.

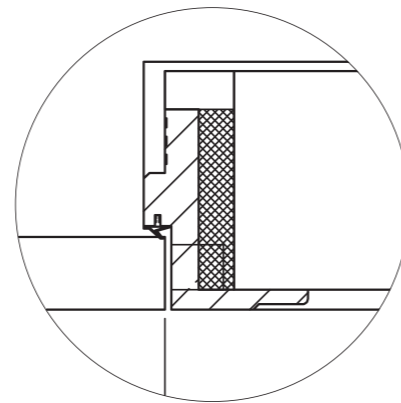


CONTUR

INNOVATION NACH MAß

INNOVATION MADE TO MEASURE

- Maximale Höhe (Rohbaumaße)
Maximum height (body shell dimensions) 2950 mm
- Maximale Breite (Rohbaumaße)
Maximum width (body shell dimensions) 2400 mm
- Minimale Fertigwandstärke
Minimum finished wall thickness 115 mm



bod'or KTM

**IN DER SCHEINBAREN
EINFACHHEIT LIEGT DIE
EXKLUSIVITÄT**

EXCLUSIVITY LIES IN THE APPARENT SIMPLICITY

bod'or KTM

10

11

CONTUR. MEHR SICHTBAR MACHEN MAKE MORE VISIBLE



Code scannen und sehen, wie Contur klare Linie zeigt.
Scan the code and see how Contur shows clear lines.

www.bodor-ktm.com

Bod'or KTM GmbH
Benzstraße 17
D - 46395 Bocholt (Germany)
T: +49 (0)28 71 - 21 45 0
T: +49 (0)28 71 - 18 44 00

E: info@bodor-ktm.com
www.bodor-ktm.com

